

# フリューム

福 島

「品質第一」

未来へ——人と自然にやさしく



新和コンクリート工業株式会社

# フリューム 福島版

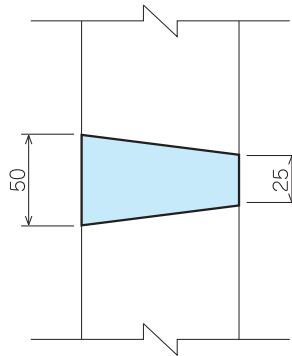
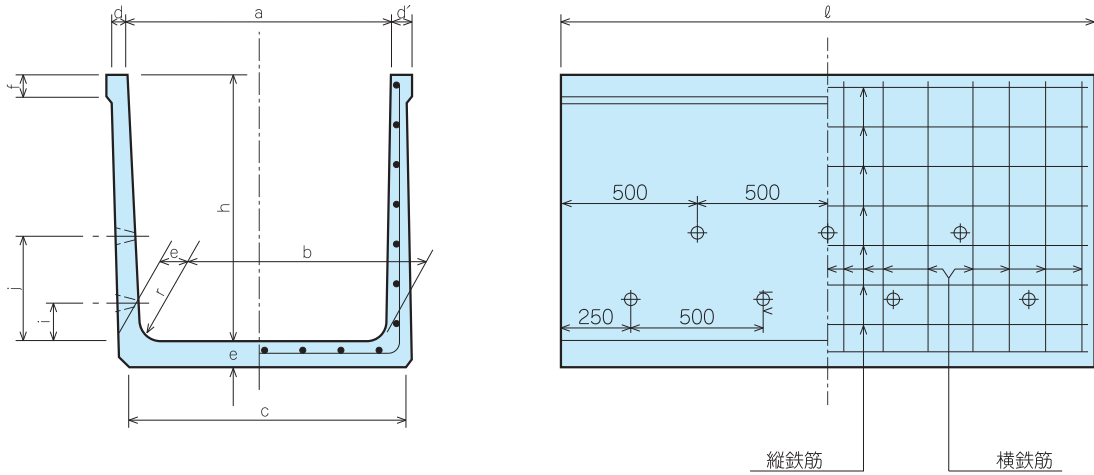
## [目次]

---

排水フリューム（福島県農林規格）	1
鉄筋コンクリートベンチフリューム 1種	2
2種	3
BFB フリューム	4
ベンチフリューム用蓋	5
ベンチフリューム暗渠	6
ベンチフリューム暗渠用蓋	7
大型水路	8
鉄筋コンクリート大型フリューム（農業土木事業協会規格）	10
鉄筋コンクリート排水フリューム（農業土木事業協会規格）	14
水路用 L 形ブロック（農業土木事業協会規格）	18
ベンチボックス	20
嵩上ブロック	20
鉄筋コンクリート分水柵	21

---

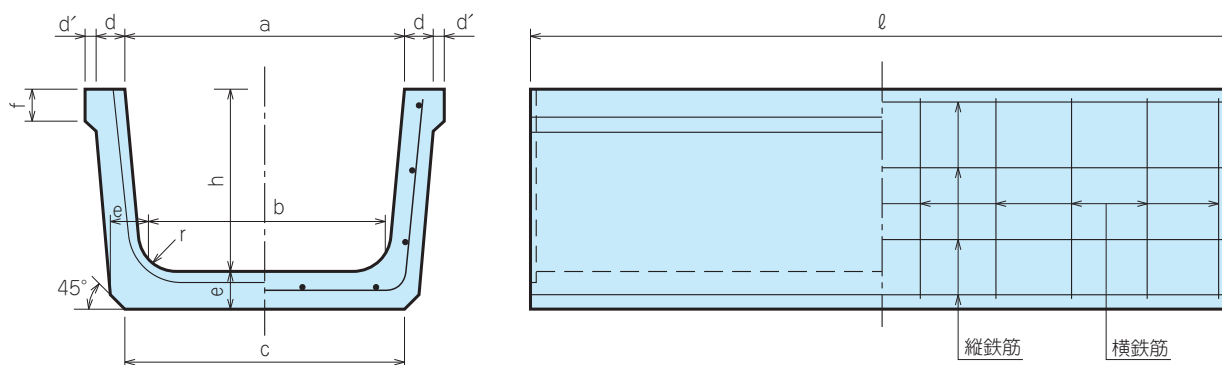
# 排水フリューム (福島県農林規格)



呼び名 (a × h)	参考 質量 (kg)	寸 法										排 水 孔				鉄 筋			
		a	b	c	d	d'	e	f	h	r	ℓ	i	j	k	数	横鉄筋		縦鉄筋	
																径	本数	径	本数
300 × 300	203	300	275	320	35	50	45	55	300	40	2000	100	—	500	8	5	14	4	7
400 × 400	320	400	365	440	40	55	55	60	400	50	2000	150	—	500	8	5	16	4	9
400 × 500	405	400	360	440	45	60	60	65	500	60	2000	200	—	500	8	D6	14	4	11
500 × 500	434	500	460	540	45	60	60	65	500	60	2000	200	—	500	8	D6	14	4	11
600 × 600	558	600	550	640	50	65	65	70	600	60	2000	200	—	500	8	D6	14	4	13
700 × 700	682	700	640	740	50	65	70	70	700	70	2000	150	350	500	14	D10	14	5	15
800 × 800	879	800	735	850	55	70	80	75	800	70	2000	200	400	500	14	D10	14	5	17
900 × 900	1083	900	825	970	55	70	90	75	900	80	2000	200	450	500	14	D10	14	5	19
1000 × 1000	1272	1000	920	1070	60	75	95	80	1000	80	2000	250	500	500	14	D10	14	5	21

※ JIS G3112 (鉄筋コンクリート用棒鋼) に規定された呼び名D 6の棒鋼の代わりに  
JIS G3532 (鉄線) に規定された径6mmの普通鉄線を使用しても良い。

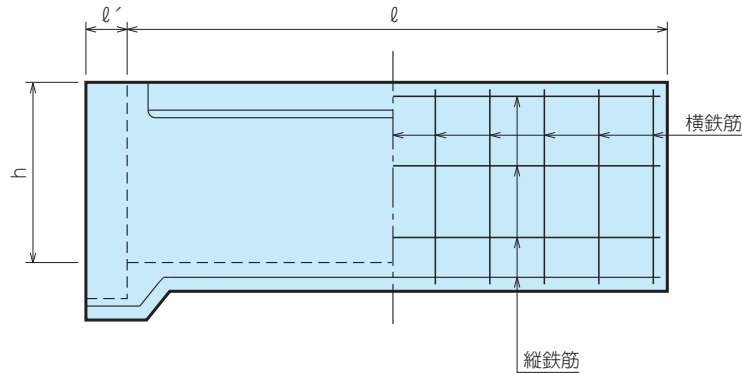
## 鉄筋コンクリートベンチフリューム1種 (JISA5372)



呼び名	参考質量 (kg)		寸 法 (mm)										横 鉄 筋		縦 鉄 筋			
	ℓ=1000	ℓ=2000	a	b	c	d	d'	e	f	h	r	ℓ	径	本 数		径	本数	
														ℓ=1000	ℓ=2000			
200	46	92	200	170	205	30	10	35	25	150	30	1,000	2,000	2.6	10	20	3.2	8
250	54	108	250	215	250	30	10	35	30	175	30	1,000	2,000	2.6	11	22	3.2	9
300	69	139	300	260	300	30	10	40	30	200	40	1,000	2,000	3.2	10	20	3.2	9
350	91	183	350	300	345	35	10	45	35	235	50	1,000	2,000	3.2	11	22	3.2	10
400	115	231	400	345	395	40	15	50	40	260	50	1,000	2,000	4.0	10	20	4.0	10
450	128	257	450	390	440	40	15	50	40	295	50	1,000	2,000	4.0	10	20	4.0	12
500	156	311	500	435	490	45	15	55	45	320	60	1,000	2,000	4.0	11	22	5.0	12
550	176	351	550	475	535	45	—	60	—	355	60	1,000	2,000	5.0	10	20	5.0	12
600	189	377	600	520	580	45	—	60	—	380	60	1,000	2,000	5.0	10	20	5.0	12
650	219	439	650	565	630	45	—	65	—	415	70	1,000	2,000	5.0	11	22	5.0	13
700	254	507	700	610	680	50	—	70	—	440	70	1,000	2,000	5.0	11	22	5.0	13
800	299	599	800	695	770	50	—	75	—	490	70	1,000	2,000	D6	10	20	5.0	14
900	380	760	900	785	870	55	—	85	—	550	80	1,000	2,000	D6	11	22	5.0	14
1,000	438	873	1,000	875	965	55	—	90	—	600	80	1,000	2,000	D6	12	24	5.0	15

※JIS G3112 (鉄筋コンクリート用棒鋼) に規定された呼び名D6の棒鋼の代わりにJIS G3532 (鉄線) に規定された径6mmの普通鉄線を使用しても良い。

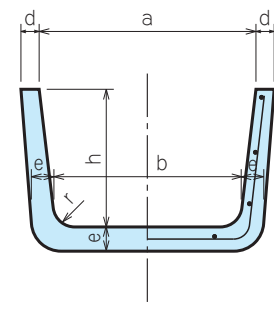
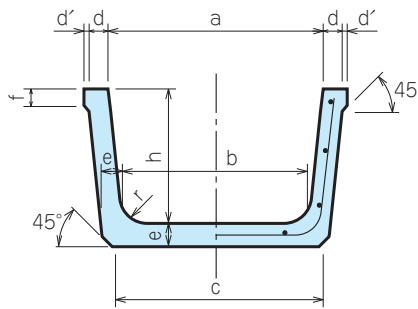
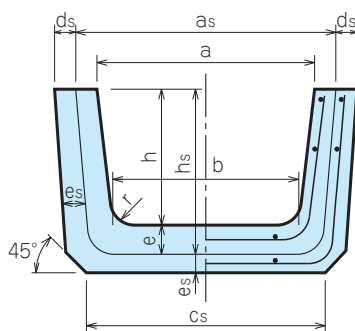
# 鉄筋コンクリートベンチフリューム2種 (JISA5372)



ソケット部

中央部

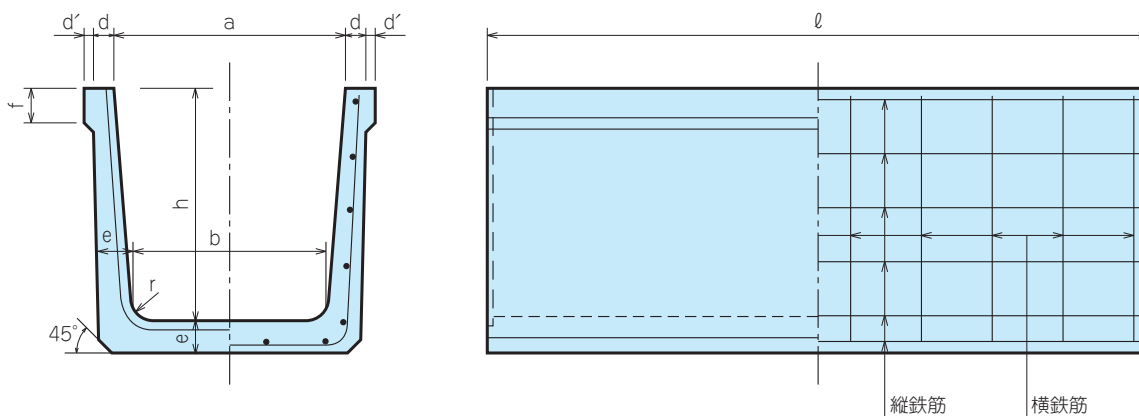
スピゴット部



呼び名	参考質量 $\ell=2000$ (kg)	寸法 (mm)															配筋				
		a	b	c	d	d'	e	f	h	r	$\ell$	as	cs	ds	es	hs	$\ell'$	横鉄筋		縦鉄筋	
		径	本数 $\ell=2000$	径	本数																
300	140	300	260	300	30	10	40	30	200	40	2000	380	380	30	30	250	60	3.2	21	3.2	9
350	187	350	300	345	35	10	45	35	235	50	2000	440	435	35	35	290	70	3.2	23	3.2	10
400	235	400	345	395	40	15	50	40	260	50	2000	500	485	35	35	320	70	4.0	21	4.0	10
450	261	450	390	440	40	15	50	40	295	50	2000	550	530	35	35	355	70	4.0	21	4.0	12
500	318	500	435	490	45	15	55	45	320	60	2000	610	590	40	40	385	70	4.0	23	5.0	12
550	375	550	475	535	45	15	60	45	355	60	2000	660	645	45	45	425	80	5.0	21	5.0	12
600	406	600	520	580	45	20	60	50	380	60	2000	710	690	45	45	450	80	5.0	21	5.0	12
650	468	650	565	630	45	20	65	50	415	70	2000	760	740	45	45	490	80	5.0	23	5.0	13
700	536	700	610	680	50	20	70	50	440	70	2000	820	790	45	45	520	80	5.0	23	5.0	13
800	637	800	695	770	50	20	75	50	490	70	2000	920	890	50	50	575	90	D 6	21	5.0	14
900	811	900	785	870	55	25	85	60	550	80	2000	1030	1000	55	55	645	90	D 6	23	5.0	14
1000	931	1000	875	965	55	25	90	60	600	80	2000	1130	1085	60	60	700	90	D 6	25	5.0	15

※JIS G3112 (鉄筋コンクリート用棒鋼) に規定された呼び名D6の棒鋼の代わりにJIS G3532 (鉄線) に規定された径6mmの普通鉄線を使用しても良い。

# BFBフリューム

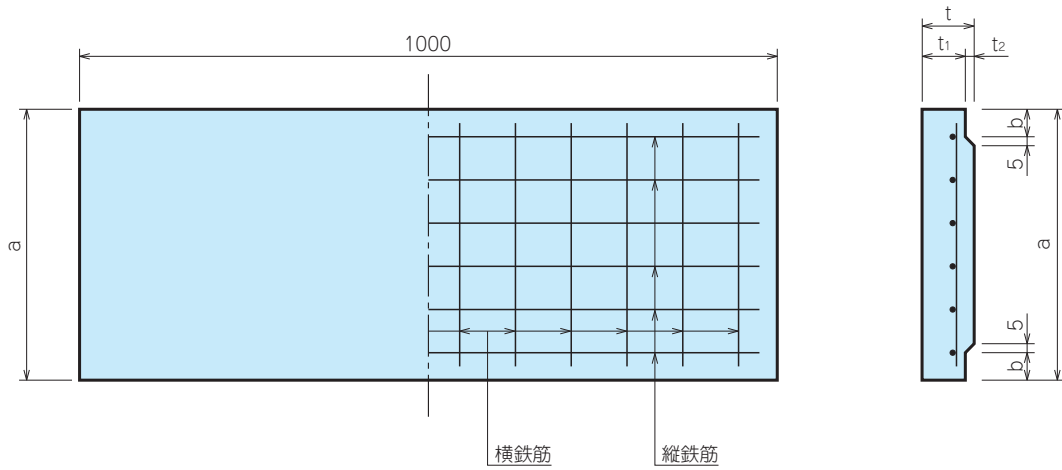


呼び名 a × h	参考質量 (kg)		寸法 (mm)										横鉄筋		縦鉄筋	
	ℓ=1000	ℓ=2000	a	b	d	d'	e	f	h	r	ℓ	ℓ	径	本数	径	本数
300× 300	99	199	300	260	35	10	45	45	300	40	1000	2000	4.0	10	3.2	8
350× 350	124	247	350	300	35	10	50	50	350	40	1000	2000	4.0	12	3.2	10
400× 400	144	288	400	340	40	10	50	50	400	50	1000	2000	5.0	10	4.0	10
400× 500	183	365	400	360	40	15	55	50	500	50	1000	2000	D 6	10	4.0	14
450× 450	176	351	450	390	40	15	55	55	450	50	1000	2000	D 6	8	4.0	12
500× 500	213	427	500	430	45	15	60	60	500	60	1000	2000	D 6	10	4.0	14
600× 600	293	586	600	520	50	15	70	70	600	60	1000	2000	D 6	12	4.0	14
700× 700	394	787	700	610	60	15	80	80	700	70	1000	2000	D10	6	5.0	12
800× 800	489	979	800	690	60	15	90	90	800	80	1000	2000	D10	6	5.0	12
900× 900	705	1410	900	800	85	35	110	110	900	70	1000	2000	D10	6	5.0	12
1000× 1000	804	1609	1000	900	95	35	110	110	1000	70	1000	2000	D10	8	5.0	16

(注) 横鉄筋は ℓ=1000の本数

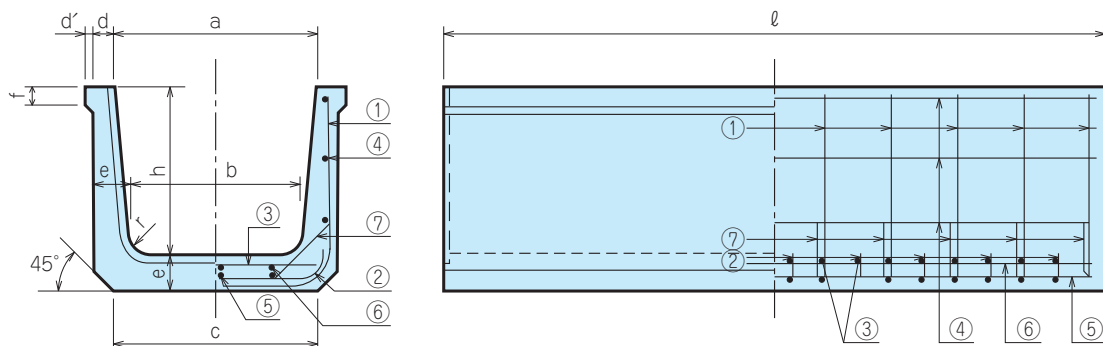
※JIS G 3112 (鉄筋コンクリート用棒鋼) に規定された呼び名D6の棒鋼の代わりにJIS G 3532 (鉄線) に規定された径6mmの普通鉄線を使用しても良い。

# ベンチフリューム用蓋 T-4



呼び名	参考質量 (kg)	寸法 (mm)					横鉄筋		縦鉄筋	
		a	b	t <sub>1</sub>	t <sub>2</sub>	t	径	本数	径	本数
200	37	280	45	50	10	60	D 6	9	D 6	3
250	52	330	45	60	10	70	D 6	10	D 6	3
300	61	380	45	60	10	70	D 6	13	D 6	4
350	82	440	50	70	10	80	D 6	13	D 6	4
400	95	510	60	70	10	80	D 6	14	D 6	4
450	105	560	60	70	10	80	D 6	16	D 6	4
500	126	620	65	80	10	90	D 6	16	D 6	5
550	135	640	50	80	10	90	D10	8	D 6	5
600	146	690	50	80	10	90	D10	9	D 6	6
650	157	740	50	80	10	90	D10	9	D 6	6
700	170	800	55	80	10	90	D10	10	D 6	7
800	213	900	55	90	10	100	D10	10	D 6	7
900	240	1010	60	90	10	100	D10	10	D 6	8
1000	263	1110	60	90	10	100	D10	11	D 6	8

## ベンチフリューム暗渠 (BFC本体)



呼び名	参考質量 (kg) ℓ=1000	寸法 (mm)										ℓ
		a	b	c	d	d'	e	f	h	r		
200	60	210	170	210	30	10	40	25	200	30	1000	2000
250	84	260	215	265	30	10	50	25	225	30	1000	2000
300	103	310	260	315	30	10	55	30	250	40	1000	2000
350	140	360	300	365	35	10	65	35	285	50	1000	2000
400	170	410	345	415	40	15	70	40	310	50	1000	2000
450	199	460	390	465	40	15	75	45	345	50	1000	2000
500	246	510	435	520	45	15	85	45	370	60	1000	2000
550	292	560	475	565	45	—	95	—	405	60	1000	—
600	327	610	520	620	45	—	100	—	430	60	1000	—
650	374	660	565	665	50	—	105	—	465	70	1000	—
700	413	710	610	715	50	—	110	—	490	70	1000	—
800	475	810	695	805	50	—	115	—	540	70	1000	—
900	555	910	785	905	55	—	120	—	600	80	1000	—
1000	625	1010	875	995	55	—	125	—	650	80	1000	—

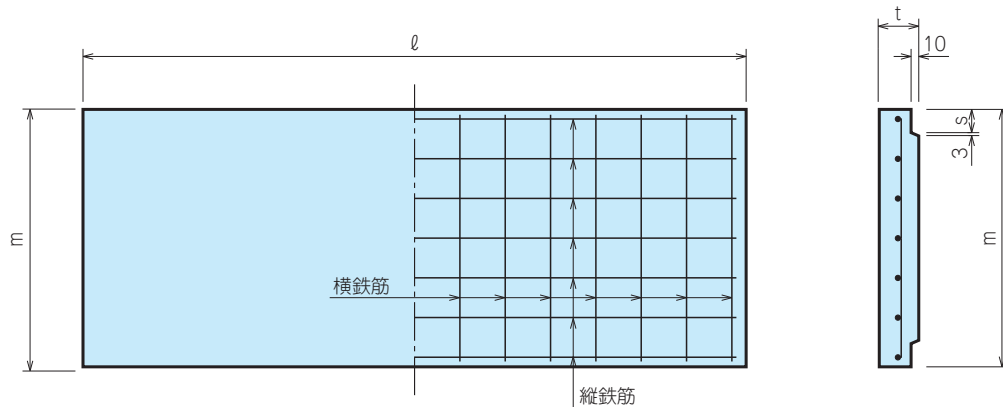
呼び名	鉄筋 (ℓ=1000)													
	横鉄筋								縦鉄筋					
	①		②		③		⑦		④		⑤		⑥	
径	本数	径	本数	径	本数	径	本数	径	本数	径	本数	径	本数	
200	φ5.0	15	—	—	—	—	—	φ4.0	4	φ4.0	4	—	—	
250	D 6	13	—	—	—	—	—	φ4.0	6	φ4.0	4	—	—	
300	D 6	16	—	—	—	—	—	φ5.0	6	φ5.0	4	—	—	
350	D10	9	—	—	—	—	—	φ5.0	6	φ5.0	4	—	—	
400	D 6	14	—	—	D 6	14	D 6	14	φ5.0	6	φ5.0	3	φ5.0	5
450	D 6	9	D 6	8	D 6	17	D 6	9	φ5.0	6	φ5.0	3	φ5.0	5
500	D10	8	—	—	D10	8	D10	8	D 6	6	D 6	3	D 6	5
550	D10	9	—	—	D10	9	D10	9	D 6	6	D 6	3	D 6	5
600	D10	9	—	—	D10	9	D10	9	D 6	6	D 6	3	D 6	5
650	D10	9	—	—	D10	9	D10	9	D 6	8	D 6	3	D 6	5
700	D10	6	D10	5	D10	11	D10	6	D 6	8	D 6	4	D 6	6
800	D10	6	D10	5	D10	11	D10	6	D 6	8	D 6	4	D 6	6
900	D10	6	D10	5	D10	11	D10	6	D 6	8	D 6	4	D 6	6
1000	D13	6	—	—	D13	6	D13	6	D10	8	D10	4	D10	6

※JIS G3112 (鉄筋コンクリート用棒鋼) に規定された呼び名D6の代わりにJIS G3532 (鉄線) に規定された径6mmの普通鉄線を使用しても良い。

※横鉄筋本数は ℓ=1000の本数を示す。



# ベンチフリーフォーム暗渠用蓋 (BFCふた)

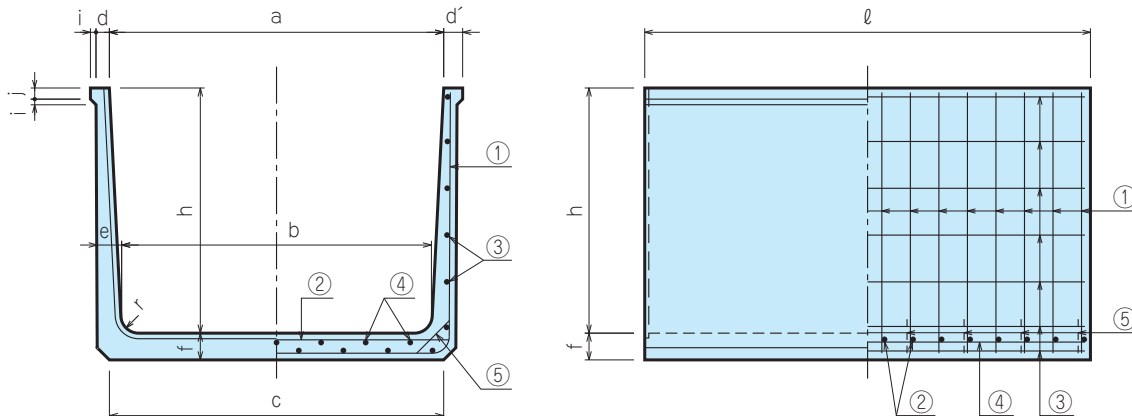


BFCふた I形 (T-14)

呼び名	参考質量 (kg)	寸 法 (mm)				鉄 筋			
		m	t	s	ℓ	横 鉄 筋		縦 鉄 筋	
						径	本 数	径	本 数
200	33	290	50	43	1000	D 6	12	φ5.0	5
250	43	340	55	43	1000	D 6	13	φ5.0	6
300	54	390	60	43	1000	D 6	14	φ5.0	7
350	68	450	65	48	1000	D 6	16	φ5.0	8
400	89	510	75	53	1000	D10	9	D 6	7
450	112	560	85	53	1000	D10	9	D 6	7
500	131	620	90	58	1000	D10	10	D 6	7
550	158	670	100	58	1000	D10	10	D 6	7
600	187	720	110	58	1000	D10	10	D 6	7
650	212	780	115	63	1000	D10	11	D 6	7
700	246	830	125	63	1000	D13	6	D10	5
800	298	930	135	63	1000	D13	6	D10	5
900	371	1040	150	68	1000	D13	7	D10	5
1000	434	1140	160	68	1000	D13	7	D10	6

※JIS G 3112 (鉄筋コンクリート用棒鋼) に規定された呼び名D6の代わりにJIS G 3532 (鉄線) に規定された径6mmの普通鉄線を使用しても良い。

# 大型水路



呼び名 (h × a)	参考質量 (kg)	寸法 (mm)												鉄筋														
		h	a	b	c	d	d'	e	f	i	j	r	ℓ	①		②		③		④		⑤						
														径	本数	径	本数	径	本数	径	本数	径	本数	径	本数			
800× 600	851	800	600	560	600	60	85	80	90	25	50	80	2000	D10	14	-	-	φ5	13	D10	8	×	2					
× 700	895		700	660	700														14					-	-	14	-	-
× 800	938		800	760	800														14					-	-	14	-	-
× 900	981		900	860	900														15					-	-	15	4	-
× 1000	1024		1000	960	1000														15					-	-	15	4	-
× 1100	1067		1100	1060	1100														16					-	-	16	5	-
× 1200	1111		1200	1160	1200														16					-	-	16	5	-
× 1300	1154		1300	1260	1300														16					-	-	16	5	-
× 1400	1197		1400	1360	1400														17					-	-	17	φ5	6
× 1500	1240		1500	1460	1500														17					-	-	17	φ5	6
× 1600	1283		1600	1560	1600														18					-	-	18	φ5	7
× 1700	1327		1700	1660	1700														18					-	-	18	φ5	7
× 1800	1370		1800	1760	1800														19					-	-	19	φ5	8
× 1900	1413		1900	1860	1900														19					-	-	19	φ5	8
× 2000	1456		2000	1960	2000														20					-	-	20	φ5	9
900× 600	990		900	600	500														600					60	85	90	100	25
× 700	1038	700		600	700	14	-	-	14	-	-																	
× 800	1086	800		700	800	14	-	-	14	-	-																	
× 900	1138	900		800	900	15	-	-	15	4	-																	
× 1000	1182	1000		900	1000	15	-	-	15	4	-																	
× 1100	1230	1100		1000	1100	16	-	-	16	5	-																	
× 1200	1278	1200		1100	1200	16	-	-	16	5	-																	
× 1300	1326	1300		1200	1300	16	-	-	16	5	-																	
× 1400	1374	1400		1300	1400	17	-	-	17	φ5	6																	
× 1500	1422	1500		1400	1500	17	-	-	17	φ5	6																	
× 1600	1470	1600		1500	1600	18	-	-	18	φ5	7																	
× 1700	1518	1700		1600	1700	18	-	-	18	φ5	7																	
× 1800	1566	1800		1700	1800	19	-	-	19	φ5	8																	
× 1900	1614	1900		1800	1900	19	-	-	19	φ5	8																	
× 2000	1662	2000		1900	2000	20	-	-	20	φ5	9																	
1000× 600	1145	1000		600	500	600	60	85	100	110	25	50	80	2000	D10	18	-	-	φ5	15	D10	10	×					
× 700	1198		700	600	700	16														-				-	16	-	-	
× 800	1251		800	700	800	16														-				-	16	-	-	
× 900	1304		900	800	900	17														-				-	17	5	-	
× 1000	1357		1000	900	1000	17														-				-	17	5	-	
× 1100	1409		1100	1000	1100	18														-				-	18	φ5	6	
× 1200	1462		1200	1100	1200	18														-				-	18	φ5	6	
× 1300	1515		1300	1200	1300	19														-				-	19	φ5	6	
× 1400	1568		1400	1300	1400	19														-				-	19	φ5	6	
× 1500	1621		1500	1400	1500	20														-				-	20	φ5	7	
× 1600	1673		1600	1500	1600	20														-				-	20	φ5	7	
× 1700	1726		1700	1600	1700	21														-				-	21	φ5	8	
× 1800	1779		1800	1700	1800	21														-				-	21	φ5	8	
× 1900	1832		1900	1800	1900	22														-				-	22	φ5	9	
× 2000	1885		2000	1900	2000	22														-				-	22	φ5	9	

※注文に応じて排水孔も取り付けます。

呼び名 (h × a)	参考質量 (kg)	寸法 (mm)												鉄筋										
		h	a	b	c	d	d'	e	f	i	j	r	ℓ	①		②		③		④		⑤		
														径	本数	径	本数	径	本数	径	本数	径	本数	
1100× 600	1310	1100	600	490	600	60	85	110	120	25	50	80	2000	D10	20	-	-	φ5	15	-	-	D10	10	×2
× 700	1367		16																					
× 800	1425		16																					
× 900	1483		17																					
× 1000	1540		17																					
× 1100	1598		18																					
× 1200	1655		18																					
× 1300	1713		19																					
× 1400	1771		19																					
× 1500	1828		20																					
× 1600	1886		20																					
× 1700	1943		21																					
× 1800	2001		21																					
× 1900	2059		22																					
× 2000	2116		22																					
1200× 600	1485		1200	600	480														600					
× 700	1547	18																						
× 800	1610	18																						
× 900	1672	19																						
× 1000	1734	19																						
× 1100	1797	20																						
× 1200	1859	20																						
× 1300	1922	21																						
× 1400	1984	21																						
× 1500	2046	22																						
× 1600	2109	22																						
× 1700	2171	23																						
× 1800	2234	23																						
× 1900	2296	24																						
× 2000	2358	24																						
1300× 600	1703	1300		600	470	600	65	90	130	140	25	50	80	2000	D13	14	-	-	D6	17	-	-	D13	7
× 700	1770		18																					
× 800	1837		18																					
× 900	1904		19																					
× 1000	1972		19																					
× 1100	2039		20																					
× 1200	2106		20																					
× 1300	2173		21																					
× 1400	2240		21																					
× 1500	2308		22																					
× 1600	2375		22																					
× 1700	2442		23																					
× 1800	2509		23																					
× 1900	2576		24																					
× 2000	2644		24																					
1400× 600	1944		1400	600	460	600														70				
× 700	2016	20																						
× 800	2088	20																						
× 900	2160	21																						
× 1000	2232	21																						
× 1100	2304	22																						
× 1200	2376	22																						
× 1300	2448	23																						
× 1400	2520	23																						
× 1500	2592	24																						
× 1600	2664	24																						
× 1700	2736	25																						
× 1800	2808	25																						
× 1900	2880	26																						
× 2000	2952	26																						
1500× 600	2193	1500		600	450	600	75	100	150	160	25	80	80	2000	D13	18	-	-	D6		19	-	-	D13
× 700	2269		20																					
× 800	2346		20																					
× 900	2423		21																					
× 1000	2500		21																					
× 1100	2577		22																					
× 1200	2653		22																					
× 1300	2730		23																					
× 1400	2807		23																					
× 1500	2884		24																					
× 1600	2961		24																					
× 1700	3037		25																					
× 1800	3114		25																					
× 1900	3191		26																					
× 2000	3268		26																					

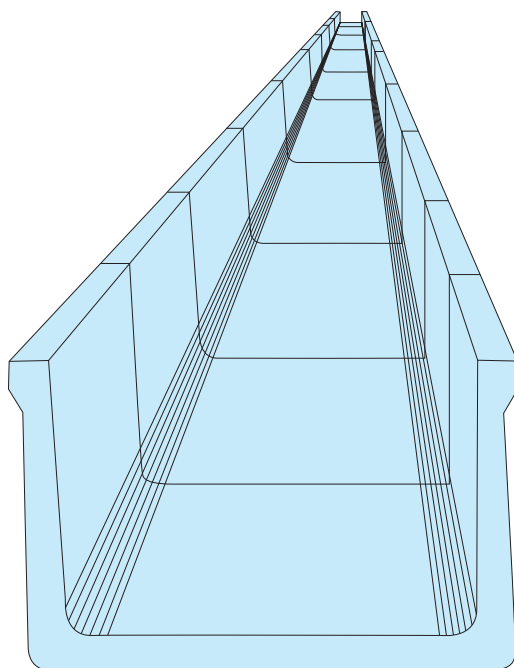
大型水路 許容抵抗モーメント・許容上載荷重

(1.0m当り)

水路深 h (mm)	側壁厚 e (cm)	有効高 d (cm)	有効幅 b (cm)	鉄筋			p	k	j	許容抵抗 モーメント Mr (KN・m/m)	許容上載 荷重 Qr (KN/m <sup>2</sup> )
				径	本数 (本)	As (cm <sup>2</sup> )					
800	8.0	5.0	100.0	D10	7	4.99	0.0100	0.418	0.861	3.37	21.0
900	9.0	6.0	100.0	D10	8	5.71	0.0095	0.410	0.863	4.64	22.0
1000	10.0	7.0	100.0	D10	9	6.42	0.0092	0.405	0.865	6.10	24.0
1100	11.0	8.0	100.0	D10	10	7.13	0.0089	0.400	0.867	7.76	25.0
1200	12.0	9.0	100.0	D13	6	7.60	0.0084	0.392	0.869	9.34	24.0
1300	13.0	10.0	100.0	D13	7	8.87	0.0089	0.400	0.867	11.33	25.0
1400	14.0	11.0	100.0	D13	8	10.14	0.0092	0.405	0.865	13.38	25.0
1500	15.0	12.0	100.0	D13	9	11.40	0.0095	0.410	0.863	15.62	25.0

設計条件 コンクリートの許容圧縮応力度  $\sigma_{ca} = 11.0$  N/mm<sup>2</sup> 土の単位体積重量  $\gamma = 18.0$  KN/m<sup>3</sup>  
鉄筋の許容引張応力度  $\sigma_{sa} = 157$  N/mm<sup>2</sup> 土の内部摩擦角  $\phi = 25^\circ$

鉄筋コンクリート大型フリューム (農業土木事業協会規格)



種類 種類は、表1に示す側壁頂部水平線上の載荷重及び土質条件により区分し、更に、形状によって表2のとおりとする。

表 1

種類	載荷重 KN/m <sup>2</sup> (kgf/m <sup>2</sup> )	土の内部摩擦角度
I 種	10.0 ( 9.81)	30
II 種	15.0 (14.71)	25
III 種	20.0 (19.61)	20

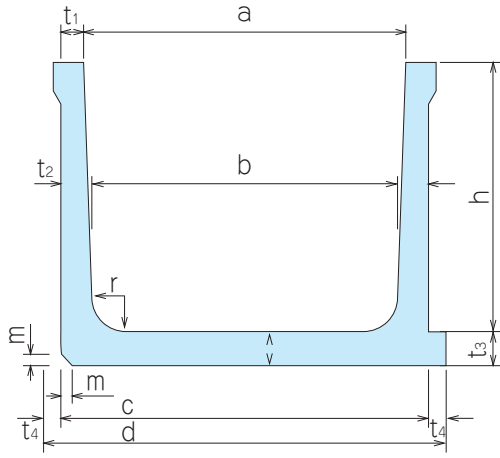
表 2

単位 : mm

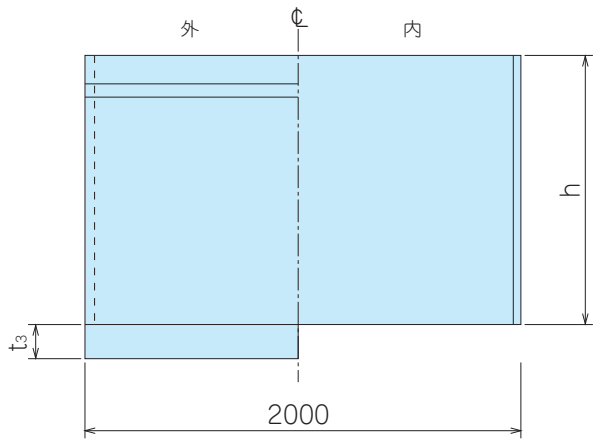
高さ 上幅	700	800	900	1000	1100	1200	1300	1400	1500	1600	1800	2000
1000	○	○	○	○								
1100	○	○	○	○	○							
1200	○	○	○	○	○	○						
1300	○	○	○	○	○	○	○					
1400	○	○	○	○	○	○	○	○				
1500	○	○	○	○	○	○	○	○	○			
1600	○	○	○	○	○	○	○	○	○			
1700	○	○	○	○	○	○	○	○	○	○		
1800	○	○	○	○	○	○	○	○	○	○	○	
1900	○	○	○	○	○	○	○	○	○	○	○	
2000	○	○	○	○	○	○	○	○	○	○	○	○
2100					○	○	○	○	○	○	○	○
2200						○	○	○	○	○	○	○
2300							○	○	○	○	○	○
2400								○	○	○	○	○
2500									○	○	○	○
2600									○	○	○	○
2700									○	○	○	○
2800										○	○	○
2900											○	○
3000											○	○

注(1) III種は、高さ700～1,600mmのものについて規定する。

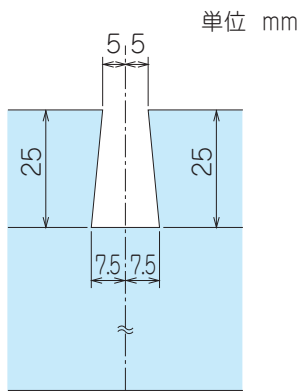
断面図



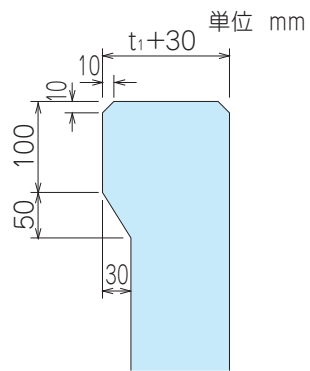
側面図



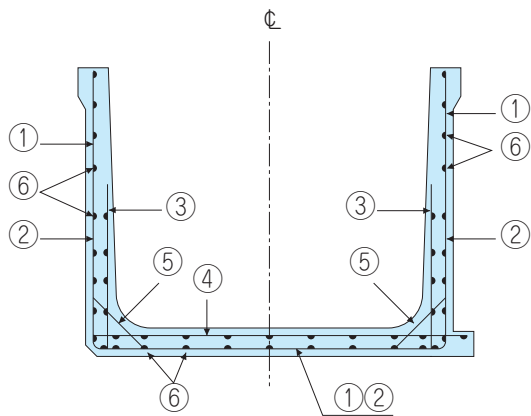
目的地詳細図



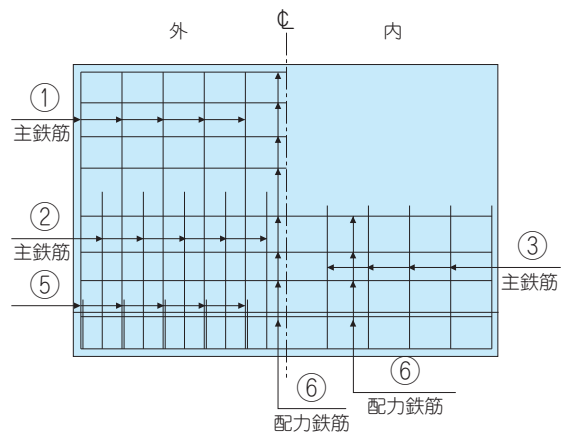
側壁頂部詳細図



断面図



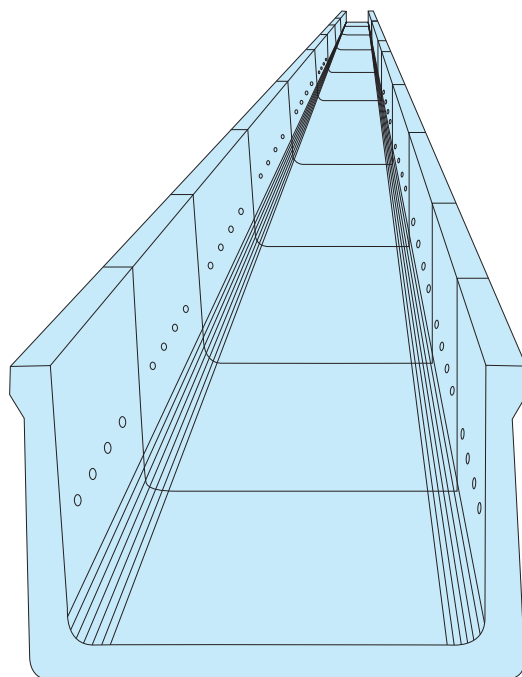
側面図







鉄筋コンクリート排水フリューム（農業土木事業協会規格）



種類 種類は、表1に示す側壁頂部水平線上の載荷重及び土質条件により区分し、更に、形状によって表2のとおりとする。

表 1

種類	載荷重 KN/m <sup>2</sup> (kgf/m <sup>2</sup> )	土の内部摩擦角度
I 種	10.0 ( 9.81)	30
II 種	15.0 (14.71)	25
III 種	20.0 (19.61)	20

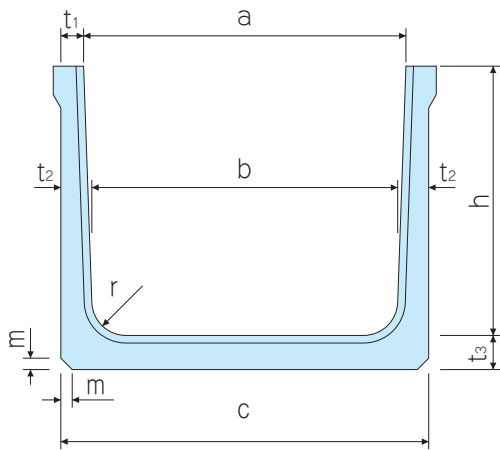
表 2

単位：mm

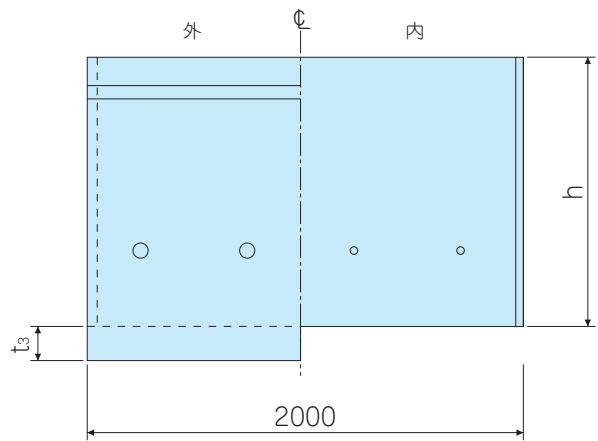
高さ 上幅	700	800	900	1000	1100	1200	1300	1400	1500	1600	1800	2000
1000	○	○	○	○								
1100	○	○	○	○	○							
1200	○	○	○	○	○	○						
1300	○	○	○	○	○	○	○					
1400	○	○	○	○	○	○	○	○				
1500	○	○	○	○	○	○	○	○	○			
1600	○	○	○	○	○	○	○	○	○	○		
1700	○	○	○	○	○	○	○	○	○	○		
1800	○	○	○	○	○	○	○	○	○	○	○	
1900	○	○	○	○	○	○	○	○	○	○	○	
2000	○	○	○	○	○	○	○	○	○	○	○	○
2100					○	○	○	○	○	○	○	○
2200						○	○	○	○	○	○	○
2300							○	○	○	○	○	○
2400								○	○	○	○	○
2500									○	○	○	○
2600									○	○	○	○
2700									○	○	○	○
2800										○	○	○
2900											○	○
3000											○	○

注(1) III種は、高さ700～1,600mmのものについて規定する。

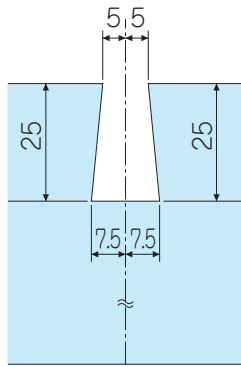




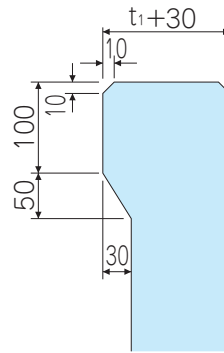
断面図



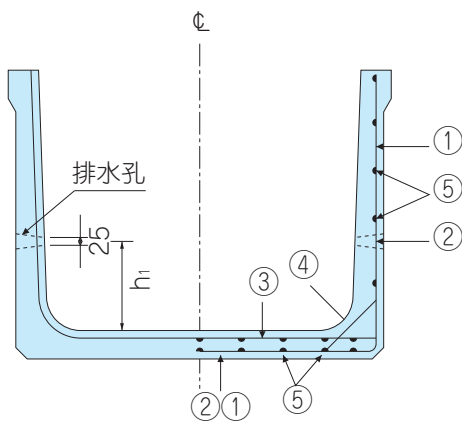
側面図



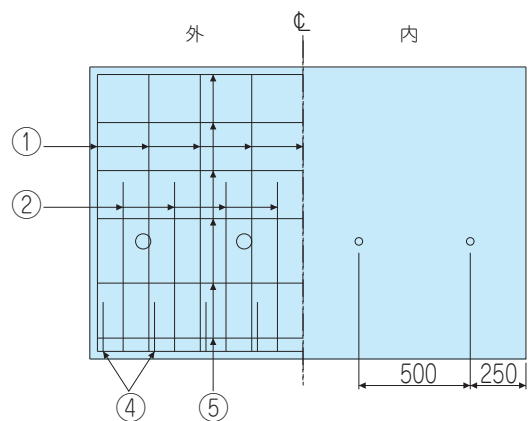
目地詳細図 単位：mm



側壁頂部詳細図 単位：mm



断面図



側面図

備考1：排水フリームには、目地詰はしないものとする。

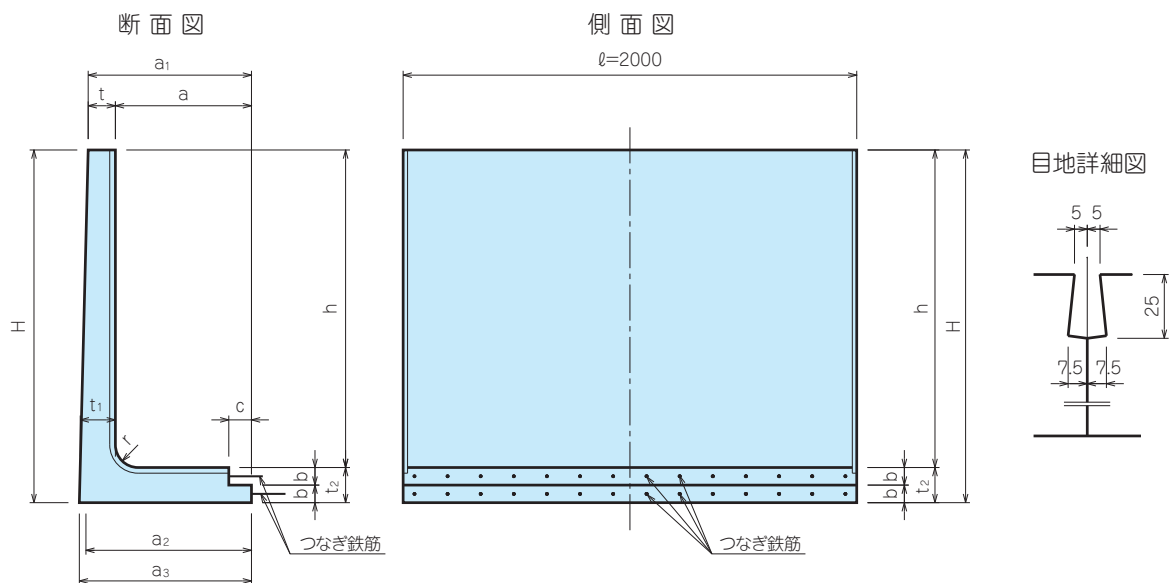
備考2：排水フリームにつり上げ部材を付けてもよい。

備考3：排水孔の径はφ 25mm 以上とする。また、脱型のための抜きテーパーは付けてもよい。

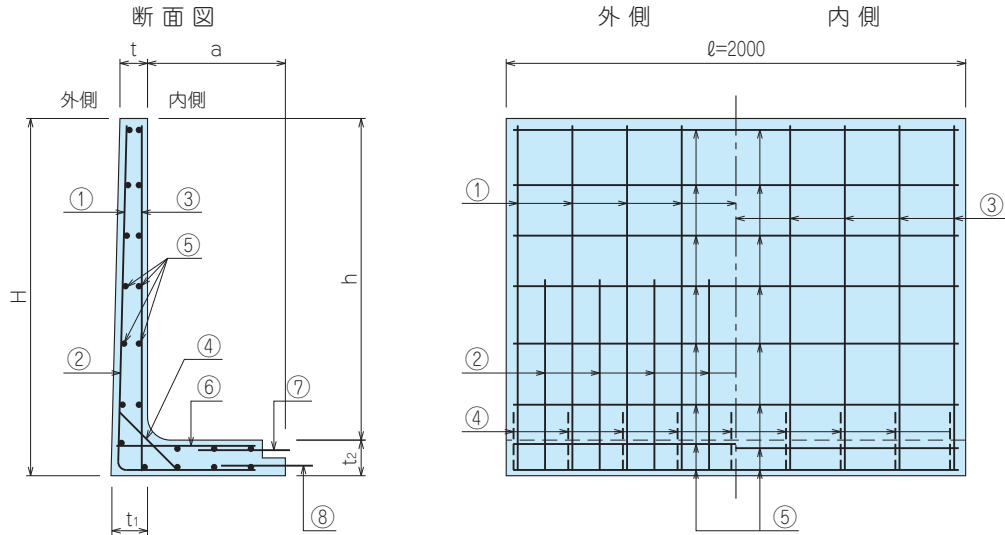




## 水路用L形ブロック (農業土木事業協会規格)

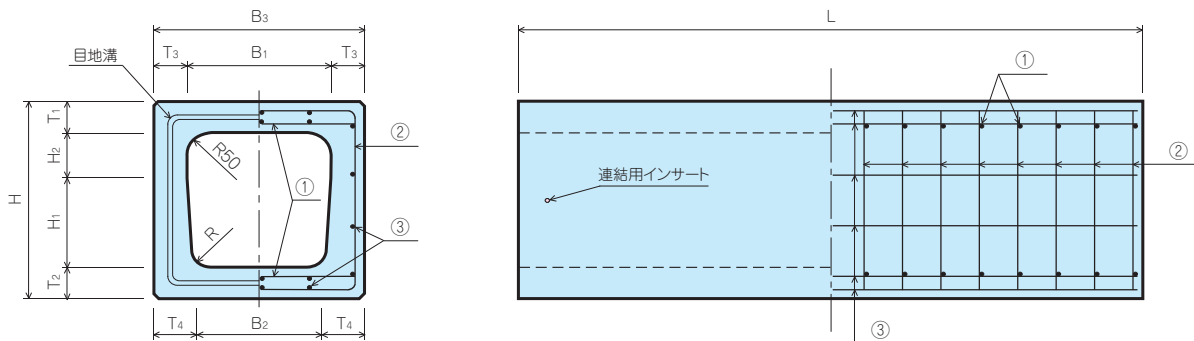


呼び名	参考質量 (kg)	種類	寸法 (mm)													摘要												
			h	a	a <sub>1</sub>	a <sub>2</sub>	a <sub>3</sub>	t	t <sub>1</sub>	t <sub>2</sub>	b	c	r	H	ℓ													
1000	845	I	1000	420	520	540	542	100	120	120	-	-	80	1120	2000	<table border="1"> <tr> <th>種類</th> <th>載荷重 (kN/m)</th> <th>土の内部 摩擦角 (度)</th> </tr> <tr> <td>I種</td> <td>10.0</td> <td>30</td> </tr> <tr> <td>II種</td> <td>15.0</td> <td>25</td> </tr> <tr> <td>III種</td> <td>20.0</td> <td>20</td> </tr> </table>	種類	載荷重 (kN/m)	土の内部 摩擦角 (度)	I種	10.0	30	II種	15.0	25	III種	20.0	20
		種類															載荷重 (kN/m)	土の内部 摩擦角 (度)										
		I種															10.0	30										
II種	15.0	25																										
III種	20.0	20																										
II																												
III																												
1200	1105	I	1200	420	530	560	564	110	140	140	-	-	80	1340	2000													
		II																										
		III																										
1400	1425	I	1400	500	620	655	659	120	155	155	-	-	100	1555	2000													
		II																										
		III																										
1600	2075	I	1600	800	944	980	984	144	180	180	90	100	150	1780	2000													
		II																										
		III																										
1800	2475	I	1800	800	955	1000	1005	155	200	200	100	100	150	2000	2000													
		II																										
		III																										
2000	3460	I	2000	1000	1190	1240	1246	190	240	240	120	100	150	2240	2000													
		II																										
		III																										
2200	4020	I	2200	1000	1209	1260	1266	209	260	260	130	100	150	2460	2000													
		II																										
		III																										
2400	4340	I	2400	1000	1180	1280	1292	180	280	280	140	100	150	2680	2000													
		II																										
		III																										
2600	4960	I	2600	1000	1200	1300	1312	200	300	300	150	100	150	2900	2000													
		II																										
		III																										



呼び名	種類	鉄筋 (ℓ=2000)																	
		外側				内側				ハンチ		配力筋		底版		つなぎ鉄筋			
		①		②		③		④		⑤		⑥		⑦		⑧			
径	本数	径	本数	径	本数	径	本数	径	本数	径	本数	径	本数	径	本数				
1000	I	D 6	14	—	—	D 6	14	D 6	14	D 6	14	D10	14	D13	10	—	—		
	II	D10	10	—	—	D 6	10	D10	10	D 6	14	D10	10	D13	10	—	—		
	III	D10	14	—	—	D 6	14	D10	14	D 6	14	D10	14	D13	10	—	—		
1200	I	D10	11	—	—	D 6	11	D10	11	D 6	20	D10	11	D13	14	—	—		
	II	D10	12	—	—	D 6	12	D10	12	D 6	20	D10	12	D13	14	—	—		
	III	D13	11	—	—	D 6	11	D13	11	D 6	20	D10	11	D13	14	—	—		
1400	I	D10	13	—	—	D 6	13	D10	13	D 6	26	D10	13	D16	16	—	—		
	II	D10	15	—	—	D 6	15	D10	15	D 6	26	D10	15	D16	16	—	—		
	III	D13	13	—	—	D 6	13	D13	13	D 6	26	D10	13	D16	16	—	—		
1600	I	D10	13	—	—	D10	13	D10	13	D10	22	D13	10	D13	15	D13	15		
	II	D13	13	—	—	D10	13	D13	13	D10	22	D13	10	D13	15	D13	15		
	III	D13	15	—	—	D10	15	D13	15	D10	22	D13	10	D13	15	D13	15		
1800	I	D10	14	—	—	D10	14	D10	14	D10	22	D13	12	D16	15	D13	15		
	II	D13	12	—	—	D10	12	D13	12	D10	22	D13	12	D16	15	D13	15		
	III	D16	12	—	—	D10	12	D16	12	D10	22	D13	12	D16	15	D13	15		
2000	I	D13	10	—	—	D10	10	D13	10	D10	28	D13	13	D16	14	D13	14		
	II	D13	13	—	—	D10	13	D13	13	D10	28	D13	13	D16	14	D13	14		
	III	D16	13	—	—	D10	13	D16	13	D10	28	D13	13	D16	14	D13	14		
2200	I	D13	11	—	—	D10	11	D13	11	D10	34	D13	15	D16	16	D13	16		
	II	D16	11	—	—	D10	11	D16	11	D10	34	D13	15	D16	16	D13	16		
	III	D16	8	D16	7	D13	8	D16	8	D10	34	D13	15	D16	16	D13	16		
2400	I	D13	13	—	—	D10	13	D13	13	D10	38	D16	11	D16	17	D13	17		
	II	D16	13	—	—	D10	13	D16	13	D10	38	D16	11	D16	17	D13	17		
	III	D16	9	D16	8	D13	9	D16	9	D10	38	D16	11	D16	17	D16	17		
2600	I	D13	8	D13	7	D13	8	D13	8	D10	42	D16	13	D19	14	D13	14		
	II	D16	8	D16	7	D13	8	D16	8	D10	42	D16	13	D19	14	D13	14		
	III	D19	8	D19	7	D13	8	D19	8	D10	42	D16	13	D19	14	D16	14		

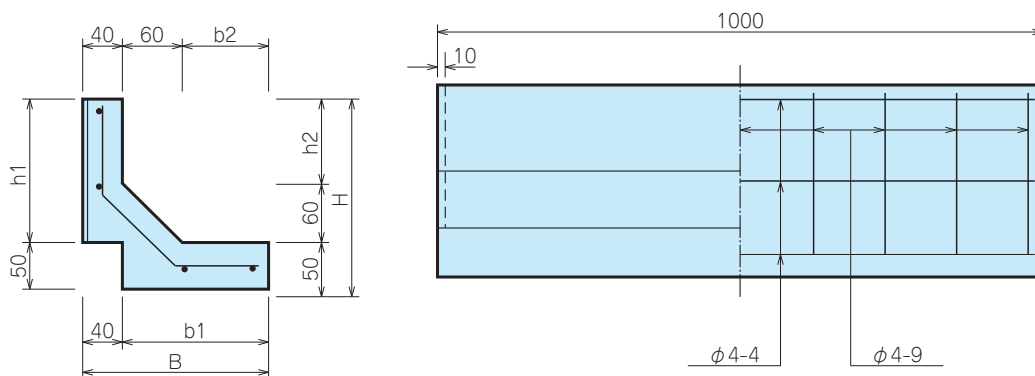
## ベンチボックス (T-25)



呼び名 (B <sub>1</sub> )	参考質量 L=2000	寸法 (mm)										鉄筋					
		B <sub>3</sub>	H	B <sub>2</sub>	H <sub>1</sub>	H <sub>2</sub>	T <sub>1</sub> T <sub>2</sub>	T <sub>3</sub>	T <sub>4</sub>	R	L	①		②		③	
		径	本数	径	本数	径	本数										
300	534	420	470	260	200	100	85	60	80	40	2000	D 10	36	D 10	18	D 6	12
350	648	480	515	300	235	100	90	65	90	50	2000	D 10	40	D 10	20	D 6	12
400	720	530	540	345	260	100	90	65	92	50	2000	D 10	40	D 10	20	D 6	16
450	818	580	585	390	295	100	95	65	95	50	2000	D 13	28	D 13	14	D 6	16
500	943	640	620	435	320	100	100	70	102	60	2000	D 13	28	D 13	14	D 6	18
550	1066	690	665	475	355	100	105	70	107	60	2000	D 13	28	D 13	14	D 6	18
600	1140	740	690	520	380	100	105	70	110	60	2000	D 13	28	D 13	14	D 6	20
700	1424	850	770	610	440	100	115	75	120	70	2000	D 13	32	D 13	16	D 6	24
800	1678	960	830	695	490	100	120	80	132	70	2000	D 13	36	D 13	18	D 6	26
900	1948	1060	900	785	550	100	125	80	137	80	2000	D 13	36	D 13	18	D 6	28
1000	2288	1170	970	875	600	100	135	85	147	80	2000	D 13	40	D 13	20	D 6	28

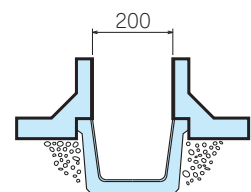
- ※ 1. 適用土かぶり (T-25): D = 0.20m ~ 3.00m。適用土かぶり以外については、ご相談下さい。
- ※ 2. 敷設時使用部材: 連結プレート及びパッキン材を使用します。
- ※ 3. L 1000mmも製造出来ます。

## 嵩上ブロック

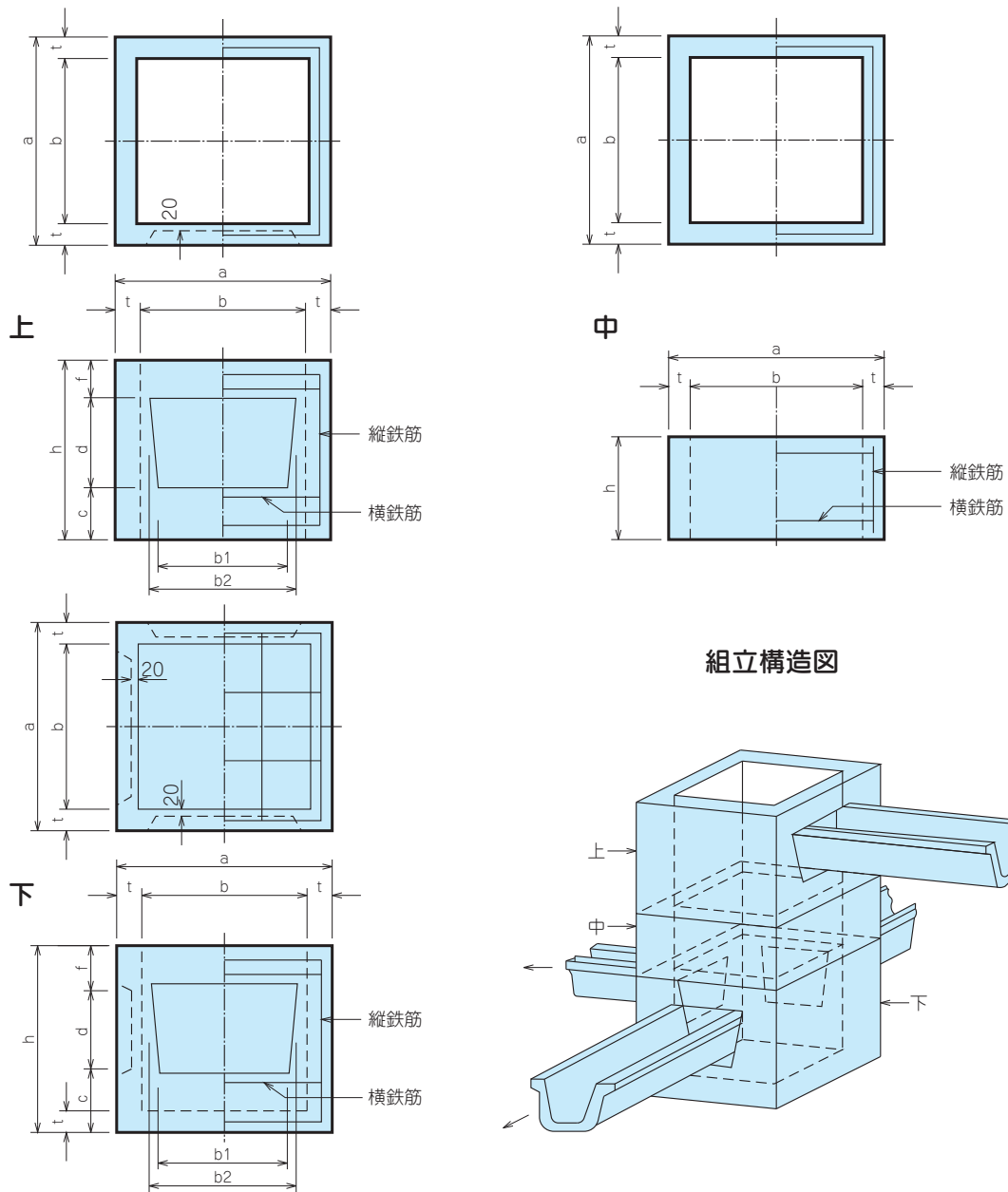


呼び名	参考質量 (kg)	形状寸法 (mm)						
		H	h1	h2	B	b1	b2	
H=150	37	200	150	90	190	150	90	
H=200	48	250	200	140	240	200	140	

### ● 施工例 (BF200 の場合)



# 鉄筋コンクリート分水桝



呼び名	参考質量 (kg)	適用するベンチフリューム	種類	寸法 (mm)									鉄筋						
				a	b	h	t	b1	b2	c	d	f	縦鉄筋		横鉄筋		底鉄筋		
				径	本数	径	本数	径	本数	径	本数	径	本数	径	本数				
I 型	160	200~300	上	620	500	530	60	360	395	125	265	140	D 6	4	D 6	4	-	-	
	96		中	620	500	300	60	-	-	-	-	-	-	D 6	4	D 6	2	-	-
	187		下	620	500	550	60	360	395	165	265	120	D 6	4	D 6	4	D6	4	
II 型	391	350~500	上	910	750	700	80	555	615	160	360	180	D 6	4	D10	4	-	-	
	191		中	910	750	300	80	-	-	-	-	-	-	D 6	4	D10	2	-	-
	460		下	910	750	720	80	560	640	190	390	140	D 6	4	D10	4	D6	6	
III 型	886	550~700	上	1200	1000	915	100	735	780	235	520	160	D10	4	D10	4	-	-	
	345		中	1200	1000	300	100	-	-	-	-	-	-	D10	4	D10	3	-	-
	1026		下	1200	1000	950	100	750	800	270	520	160	D10	4	D10	4	D6	10	
IV 型	1905	800~1000	上	1640	1400	1200	120	1060	1110	280	690	230	D13	4	D13	4	-	-	
	874		中	1640	1400	500	120	-	-	-	-	-	-	D13	4	D13	3	-	-
	2130		下	1640	1400	1200	120	1060	1110	280	690	230	D13	4	D13	4	D6	10	

※JIS G 3112 (鉄筋コンクリート用棒鋼) に規定された呼び名D6の棒鋼の代わりにJIS G 3532 (鉄線) に規定された径6mmの普通鉄線を使用しても良い。



本 社	新潟県南魚沼市坂戸485	TEL 025(772)2579	FAX 025(773)6446	〒949-6611
東 北 支 店	宮城県仙台市青葉区本町1丁目10-3 仙台新和ビル3F	TEL 022(227)5752	FAX 022(227)5744	〒980-0014
東京営業所	東京都板橋区高島平1丁目40-8 新和グループ東京ビル1F	TEL 03(5922)1072	FAX 03(3937)1777	〒175-0082
新潟営業所	新潟県新潟市中央区明石2丁目2-7 コーポ明石1階	TEL 025(245)1840	FAX 025(245)1832	〒950-0084
下越営業所	新潟県新発田市佐々木工業団地	TEL 0254(27)5761	FAX 0254(27)5763	〒957-0082
中越営業所	新潟県魚沼市十日町2262	TEL 025(792)2160	FAX 025(792)6229	〒946-0035
上越営業所	新潟県上越市浦川原区虫川616-1 2階	TEL 025(594)7511	FAX 025(599)3577	〒942-0305
青森営業所	青森県東津軽郡平内町大字藤沢88-1	TEL 017(755)2372	FAX 017(755)5210	〒039-3361
岩手営業所	岩手県一関市花泉町上油田第2工業団地	TEL 0191(82)5102	FAX 0191(82)5390	〒029-3207
会津営業所	福島県喜多方市塩川町遠田字向川原4384	TEL 0241(27)8181	FAX 0241(27)8185	〒969-3534
小 出 工 場	新潟県魚沼市十日町2262	TEL 025(792)2160	FAX 025(792)6229	〒946-0035
六日町工場	新潟県南魚沼市西泉田292	TEL 025(772)3554	FAX 025(772)7859	〒949-6615
新発田工場	新潟県新発田市佐々木工業団地	TEL 0254(27)5761	FAX 0254(27)5763	〒957-0082
青 森 工 場	青森県東津軽郡平内町大字藤沢88-1	TEL 017(755)2372	FAX 017(755)5210	〒039-3361
岩 手 工 場	岩手県一関市花泉町上油田第2工業団地	TEL 0191(82)5102	FAX 0191(82)5390	〒029-3207
会 津 工 場	福島県喜多方市塩川町遠田字向川原4384	TEL 0241(27)8181	FAX 0241(27)8185	〒969-3534

ホームページアドレス <http://www.swck.jp>

Eメールアドレス [h-info@swck.jp](mailto:h-info@swck.jp)