

# 道 路

福 島

「品質第一」

未来へ——人と自然にやさしく



新和コンクリート工業株式会社

# 道路 福島版

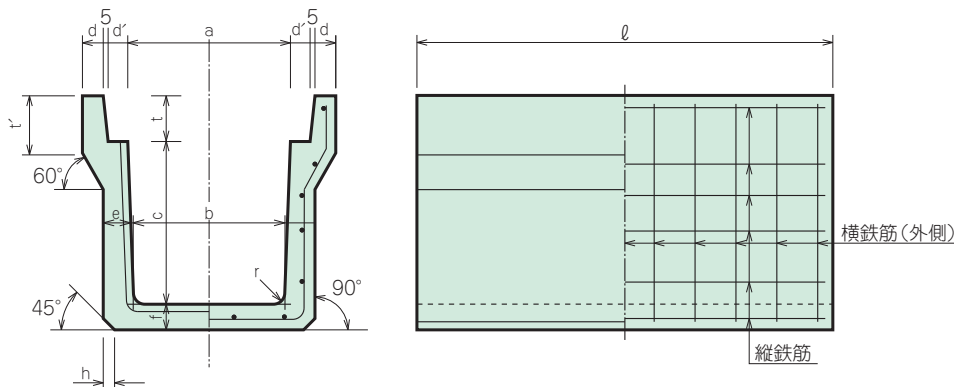
## [ 目次 ]

---

落ちふた式U形側溝 本体 1種、ふた	1
落ちふた式U形側溝 本体 3種、ふた	2
落ちふた式U形側溝 かさあげグレーチング	3
落ちふた式可変側溝 3種、1種	4
グレーチング付横断用道路側溝	5
横断側溝 (中心勾配自由型)	6
横断用グレーチング	7
普通型側溝 1種、ふた	8
普通型側溝 3種、ふた	9
道路用鉄筋コンクリートU形側溝	10
上ふた式U形側溝 本体 1種、ふた	11
U形側溝	12
ソケット付鉄筋コンクリートU形	13
L形側溝 1種、切下げ・乗入れ	14
皿形側溝	15
根巻きブロック	15
歩車道境界ブロック	16
地先境界ブロック	17
境界坑	17

---

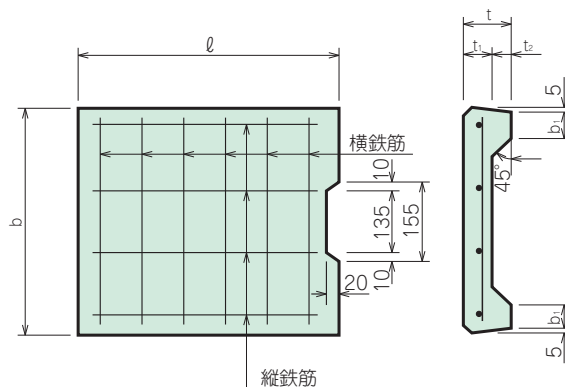
## 落ちふた式 U 形側溝 本体 1 種 (JIS A5372)



呼び名	参考質量 (kg)		記号	寸法 (mm)											ℓ		横鉄筋			縦鉄筋	
	ℓ = 2000	ℓ = 1000		a	b	c	d	d'	e	f	h	t	t'	r	ℓ = 2000	ℓ = 1000	径及び呼び名	本数		径	本数
																		ℓ = 2000 外側	ℓ = 1000 外側		
250	290	145	Ⅲ-A-h-250	250	230	250	40	55	55	55	20	90	120	50	2000	1000	4.00	10	6	4.00	11
300A	348	174	Ⅲ-A-h-300A	300	280	300	40	55	60	60	20	95	120	50	2000	1000	4.00	10	6	4.00	11
300B	420	210	Ⅲ-A-h-300B	300	270	400	40	55	65	65	20	95	120	50	2000	1000	4.00	10	6	4.00	13
300C	497	248	Ⅲ-A-h-300C	300	260	500	40	55	70	70	20	95	120	50	2000	1000	5.00	10	6	4.00	15
400A	457	229	Ⅲ-A-h-400A	400	370	400	40	55	65	65	20	110	135	50	2000	1000	5.00	10	6	4.00	14
400B	537	268	Ⅲ-A-h-400B	400	360	500	40	55	70	70	20	110	135	50	2000	1000	5.00	10	6	4.00	16
500A	594	297	Ⅲ-A-h-500A	500	460	500	45	60	70	70	20	125	150	50	2000	1000	5.00	10	6	4.00	17
500B	680	340	Ⅲ-A-h-500B	500	450	600	45	60	75	75	20	125	150	50	2000	1000	D 6	10	6	4.00	21

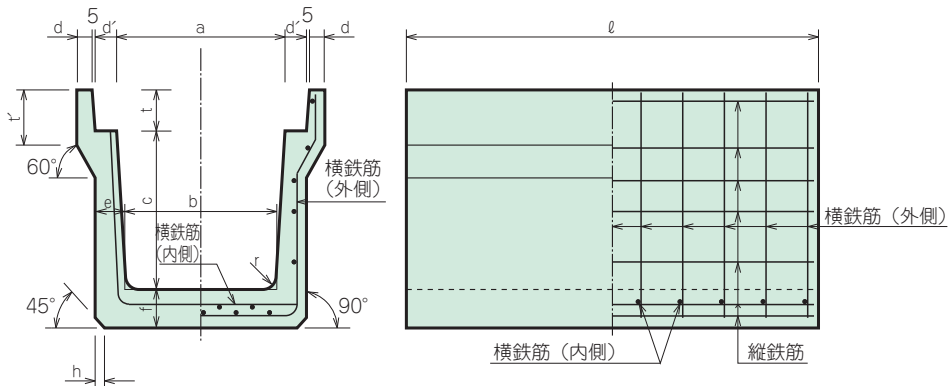
※JIS G3112 (鉄筋コンクリート用棒鋼) に規定された呼び名D6の棒鋼の代わりにJIS G3532 (鉄線) に規定された径6mmの普通鉄線を使用しても良い。

## 落ちふた式 U 形側溝 ふた 1 種 (JIS A5372)



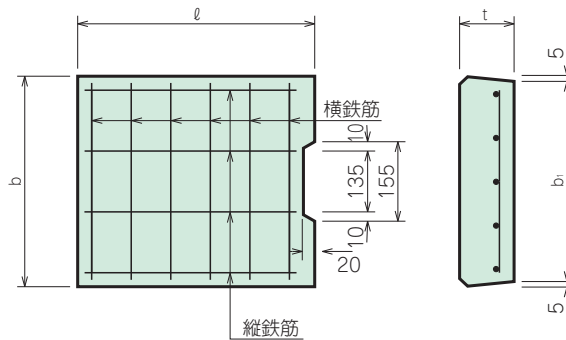
呼び名	参考質量 (kg)	記号	寸法 (mm)						鉄筋			
			b	b <sub>1</sub>	t	ℓ	t <sub>1</sub>	t <sub>2</sub>	横鉄筋		縦鉄筋	
									径	本数	径	本数
250	29	Ⅶ-C-f-250	362	50	90	500	55	35	4.00	6	4.00	3
300	34	Ⅶ-C-f-300	412	51	95	500	55	40	4.00	6	4.00	4
400	47	Ⅶ-C-f-400	512	51	110	500	65	45	4.00	6	4.00	5
500	65	Ⅶ-C-f-500	622	56	125	500	75	50	4.00	6	4.00	6

## 落ちふた式 U 形側溝 本体 3 種 (JIS A5372)



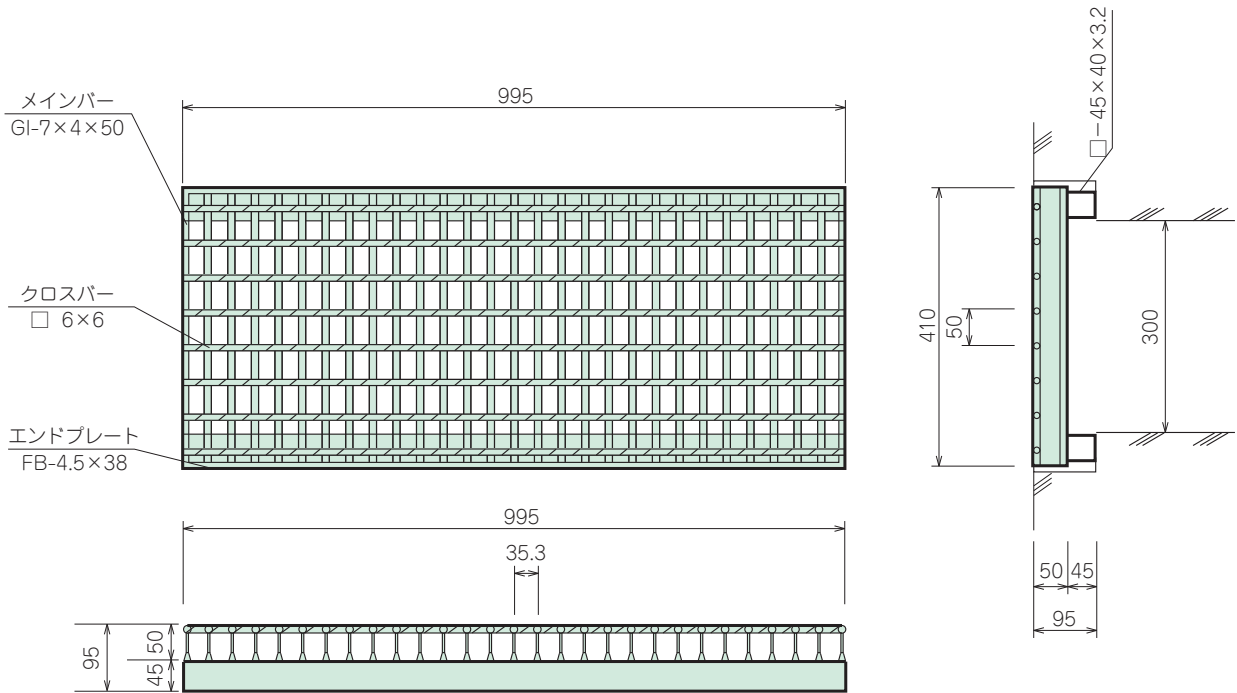
呼び名	参考質量 (kg)		記号	寸法 (mm)											ℓ		横鉄筋				縦鉄筋		
	ℓ = 2000	ℓ = 1000		a	b	c	d	d'	e	f	h	t	t'	r	ℓ = 2000	ℓ = 1000	径及び呼び名	本数				径	本数
																		外側	内側	外側	内側		
250	333	166	Ⅲ-A-i-250	250	230	250	45	55	65	65	30	90	120	50	2000	1000	5.00	20	20	10	10	4.00	13
300A	418	209	Ⅲ-A-i-300A	300	280	300	50	55	70	70	30	95	140	50	2000	1000	5.00	24	24	12	12	4.00	13
300B	469	234	Ⅲ-A-i-300B	300	270	400	50	55	70	70	40	95	140	50	2000	1000	D 6	19	10	11	6	4.00	15
300C	577	288	Ⅲ-A-i-300C	300	260	500	50	55	80	80	40	95	140	50	2000	1000	D 6	21	11	11	6	4.00	17
400A	506	253	Ⅲ-A-i-400A	400	370	400	55	55	70	70	40	110	140	50	2000	1000	D 6	23	12	12	6	4.00	17
400B	628	314	Ⅲ-A-i-400B	400	360	500	55	55	80	80	40	110	140	50	2000	1000	D 6	23	12	12	6	4.00	19
500A	695	347	Ⅲ-A-i-500A	500	460	500	60	60	80	80	40	125	155	50	2000	1000	D 6	23	12	12	6	4.00	20
500B	843	422	Ⅲ-A-i-500B	500	450	600	60	60	90	90	40	125	175	50	2000	1000	D 6	25	13	13	7	4.00	24

## 落ちふた式 U 形側溝 ふた 3 種 (JIS A5372)



呼び名	参考質量 (kg)	記号	寸法 (mm)				鉄筋			
			b	b <sub>1</sub>	t	ℓ	横鉄筋		縦鉄筋	
							径	本数	径	本数
250	38	Ⅶ-C-g-250	362	352	90	500	D 6	6	4.00	3
300	46	Ⅶ-C-g-300	412	402	95	500	D 10	4	D 6	4
400	66	Ⅶ-C-g-400	512	502	110	500	D 10	5	D 6	5
500	92	Ⅶ-C-g-500	622	612	125	500	D 10	6	D 6	6

# 落ちふた式 U 形側溝 かさあげグレーチング (JIS タイプ)

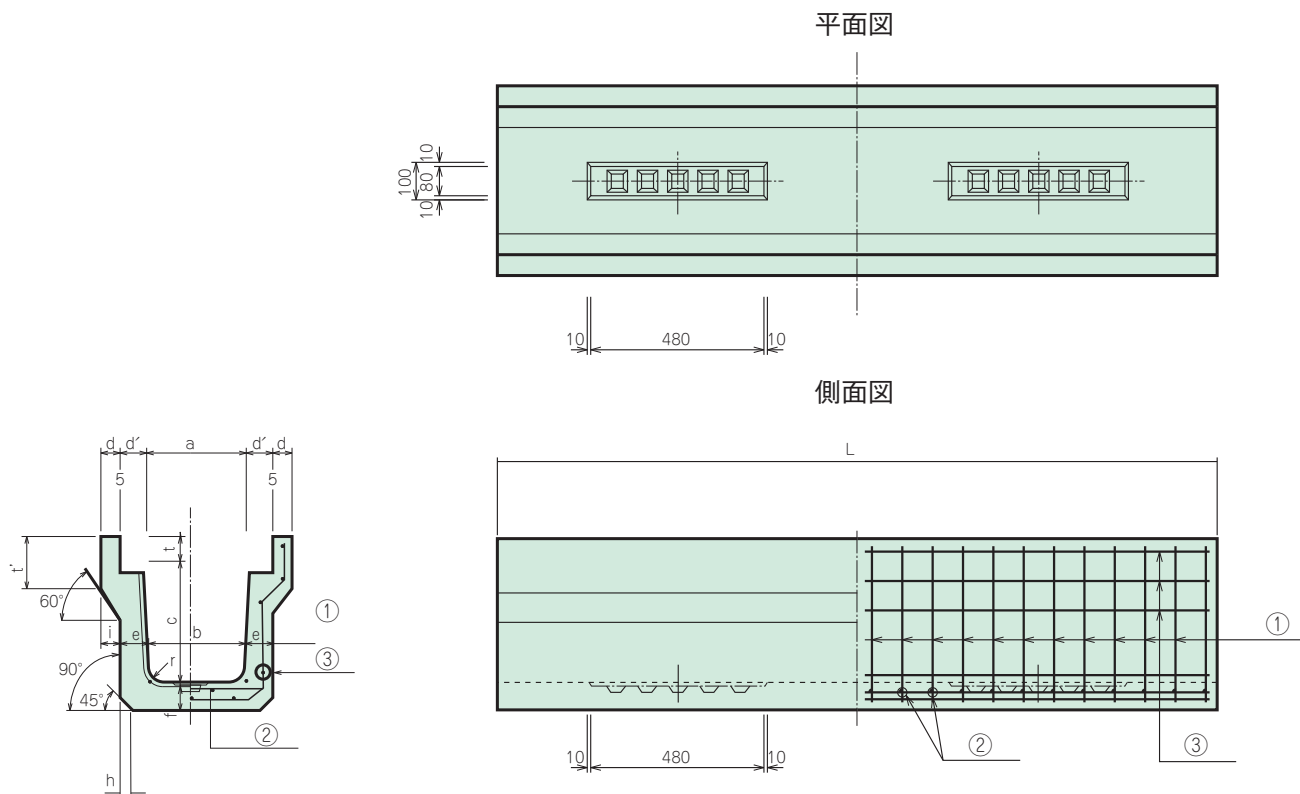


荷 重	呼び名	参考質量(kg)		記 号	型 式 号	寸 法 (mm)					
		1M	0.5M			A	h	c	H	b	メインバー
T-25	250	26.9	13.3	VIII-c-a250S	GJH936H44-90	362	44	45	90	995	I-44
	300	35.8	18.2	VIII-c-a300S	GJH941H50-95	412	50	45	95	995	I-50
	400	51.3	26.4	VIII-c-a400S	GJH951H65-110	512	65	45	110	995	I-65
	500	91.8	47.2	VIII-c-a500S	GJH962H90-125	622	90	35	125	995	FB-90

荷 重	呼び名	参考質量(kg)		記 号	型 式 号	寸 法 (mm)					
		1M	0.5M			A	h	c	H	b	メインバー
T-2	250	20.9	10.3	VIII-c-b250S	GJH936H25-90	362	25	65	90	995	I-25
	300	23.4	11.6	VIII-c-b300S	GJH941H25-95	412	25	70	95	995	I-25
	400	30.9	15.3	VIII-c-b400S	GJH951H32-110	512	32	75	110	995	I-32
	500	34.2	16.9	VIII-c-b500S	GJH962H32-125	622	32	90	125	995	I-32

NS (すべり止め付) グレーチングもあります

## 落ちふた式可変側溝



落ちふた式可変側溝 3種

呼び名 幅×高さ	寸法 (mm)												鉄筋						参考質量 (kg)
													①		②		③		
	a	b	c	d	d'	e	f	h	t	t'	r	L	径	本数	径	本数	径	本数	
300×300	300	280	300	50	55	70	70	30	95	140	50	2000	φ5	24	φ5	24	φ4	13	415
300×400	300	270	400	50	55	70	70	40	95	140	50	2000	D6	19	D6	10	φ4	15	466
300×500	300	260	500	50	55	80	80	40	95	140	50	2000	D6	21	D6	11	φ4	17	574

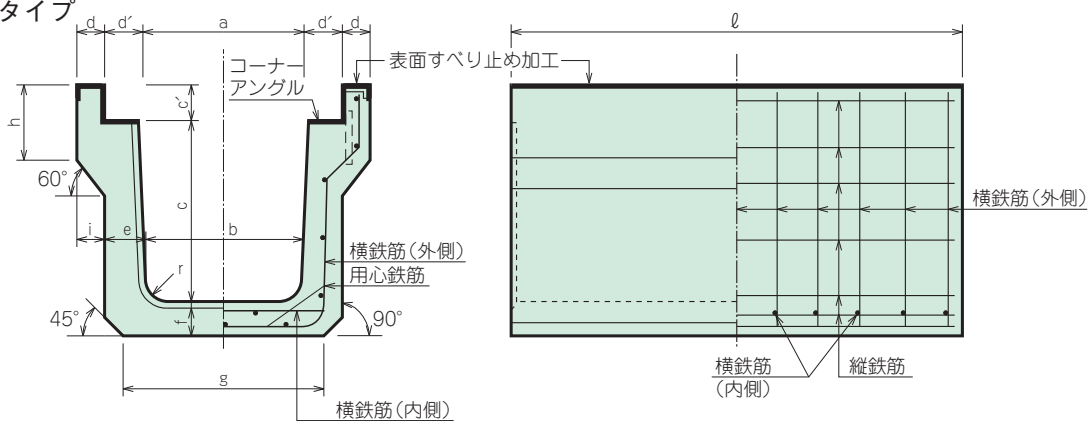
落ちふた式可変側溝 1種

呼び名 幅×高さ	寸法 (mm)												鉄筋						参考質量 (kg)
													①		②		③		
	a	b	c	d	d'	e	f	h	t	t'	r	L	径	本数	径	本数	径	本数	
300×300	300	280	300	40	55	60	60	20	95	120	50	2000	φ4	10	φ4	6	φ4	11	345
300×400	300	270	400	40	55	65	65	20	95	120	50	2000	φ4	10	φ4	6	φ4	13	417
300×500	300	260	500	40	55	70	70	20	95	120	50	2000	φ5	10	φ5	6	φ4	15	494

参考 底版内側切欠き部体積：0.0014m<sup>3</sup>

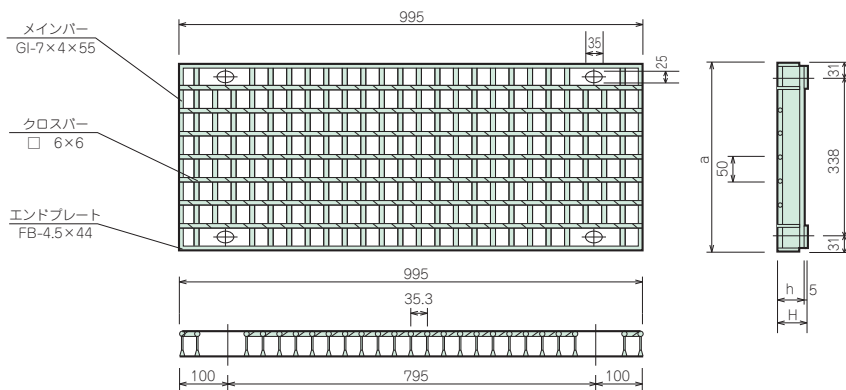
# グレーチング付横断用道路側溝 (T-25)

被覆タイプ



呼び名	参考質量(kg)		寸法 (mm)													
	ℓ = 1000	ℓ = 2000	a	b	c	c'	d	d'	e	f	g	h	i	r	ℓ	
250	176	352	253	230	285	55	48.5	55	65	65	300	120	50	50	1000	2000
300A	219	438	302	280	335	60	54	55	70	70	360	140	50	50	1000	2000
300B	244	488	303	270	435	60	53.5	55	70	70	330	140	55	50	1000	2000
300C	297	—	303	260	535	60	53.5	55	80	80	340	140	50	50	1000	—
400A	275	560	403	370	440	70	58.5	55	70	80	430	140	60	50	1000	2000
400B	326	—	403	360	540	70	58.5	55	80	80	440	140	55	50	1000	—
500A	363	—	504	460	545	80	68	55	80	80	540	155	65	50	1000	—
500B	438	—	504	450	645	80	68	55	90	90	550	175	60	50	1000	—

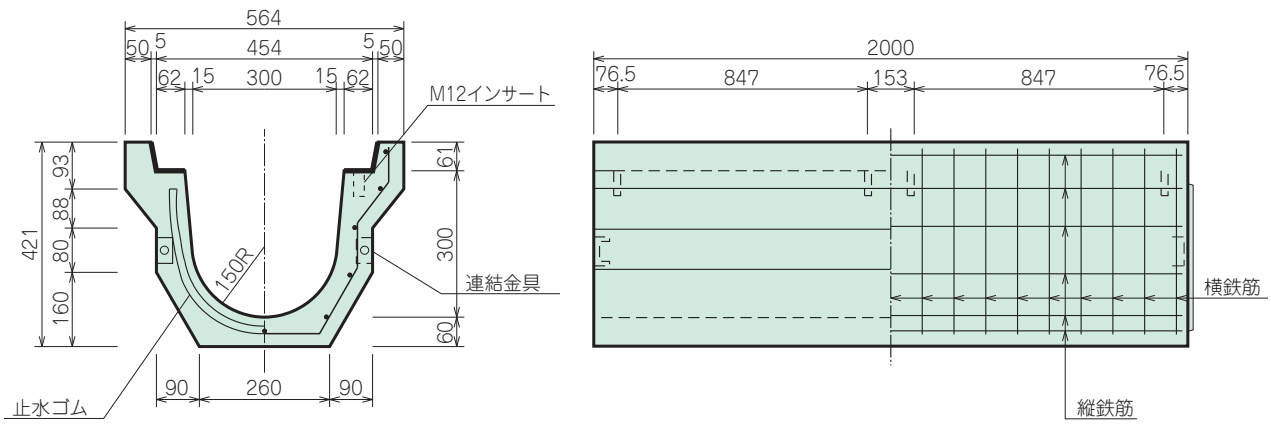
呼び名	ℓ = 1000						ℓ = 2000						コーナーアングル		
	横鉄筋		縦鉄筋		用心鉄筋		横鉄筋		縦鉄筋		用心鉄筋				
	径 及び 呼び名	本数 外側 内側	径	本数	径	本数	径 及び 呼び名	本数 外側 内側	径	本数	径	本数			
250	D 6	10	10	4.00	13	D 6	12	D 6	20	20	4.00	13	D 6	22	2-PL61×61×6
300A	D 6	12	12	4.00	13	D 6	14	D 6	24	24	4.00	13	D 6	26	2-PL66×61×6
300B	D 6	12	12	4.00	15	D 6	14	D 6	24	24	4.00	15	D 6	26	2-PL66×61×6
300C	D 6	14	14	4.00	17	D 6	16	—	—	—	—	—	—	—	2-PL66×61×6
400A	D 6	12	12	4.00	17	D 6	14	D 6	24	24	4.00	17	D 6	26	2-PL76×61×6
400B	D 6	14	14	4.00	19	D 6	16	—	—	—	—	—	—	—	2-PL76×61×6
500A	D 6	14	14	4.00	20	D 6	16	—	—	—	—	—	—	—	2-PL86×61×6
500B	D 6	16	16	4.00	24	D 6	18	—	—	—	—	—	—	—	2-PL86×61×6



荷重	みぞ幅 (mm)	質量 (kg/枚)		総質量 (kg/枚)	形 式 号	寸 法 (mm)				受 棒 法 (mm)
		本体	受棒			A	a	h	H	
T-25	250	29.2	12.2	41.4	SGJ35h50A	372	350	50	55	LC-61
	300	35.2	12.6	47.8	SGJ40h55A	422	400	55	60	LC-66
	400	47.7	13.6	61.3	SGJ50h65A	522	500	65	70	LC-76
	500	64.1	14.6	78.7	SGJ60h75A	622	600	75	80	LC-86

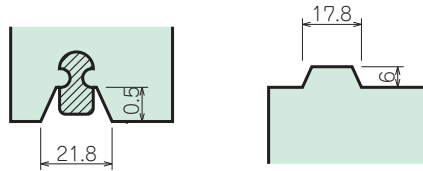
NS (すべり止め付) グレーチングもあります

## 横断側溝（中心勾配自由型）

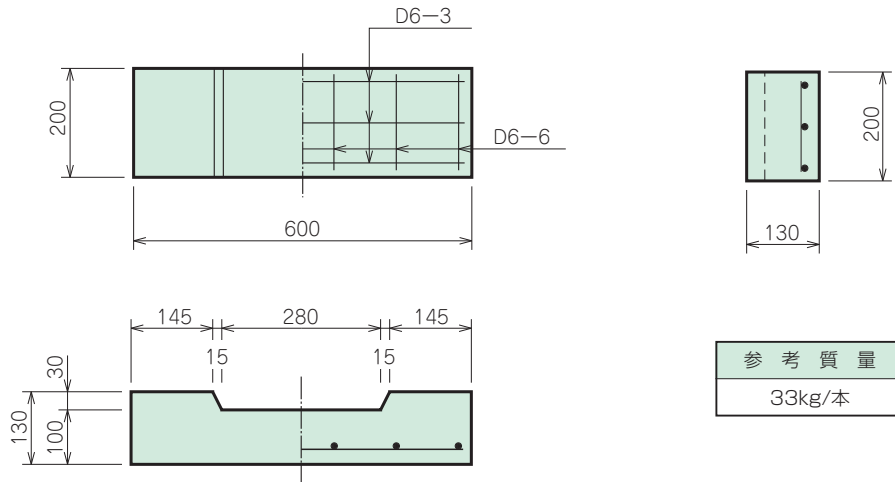


呼び名	参考質量 (kg)	配筋			
		横鉄筋		縦鉄筋	
		径	本数	径	本数
300	404	5.0	20	5.0	11

### 止水ゴム



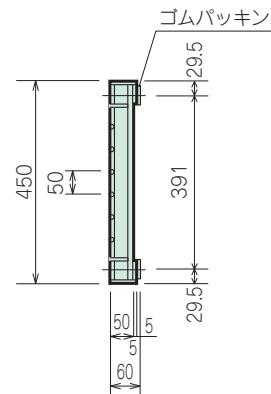
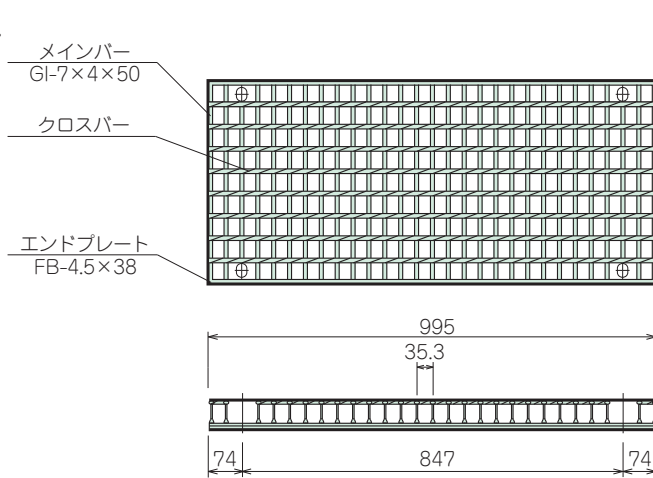
### 施工用ベース





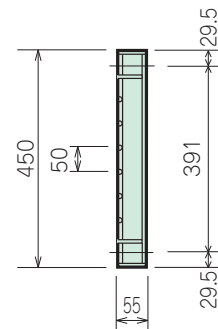
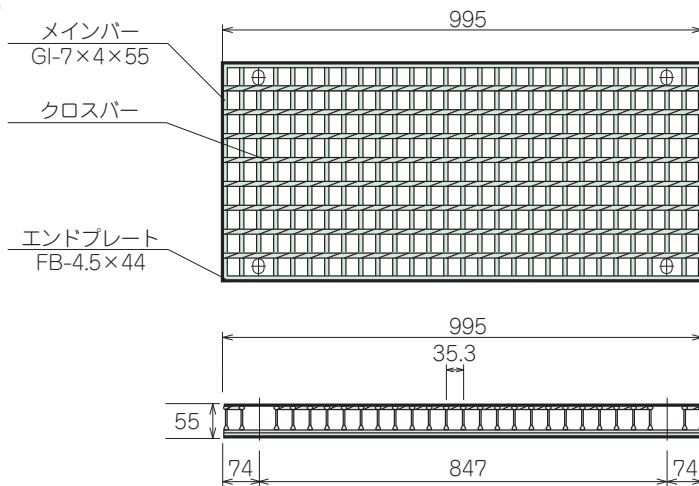
# 横断用グレーチング

T-14



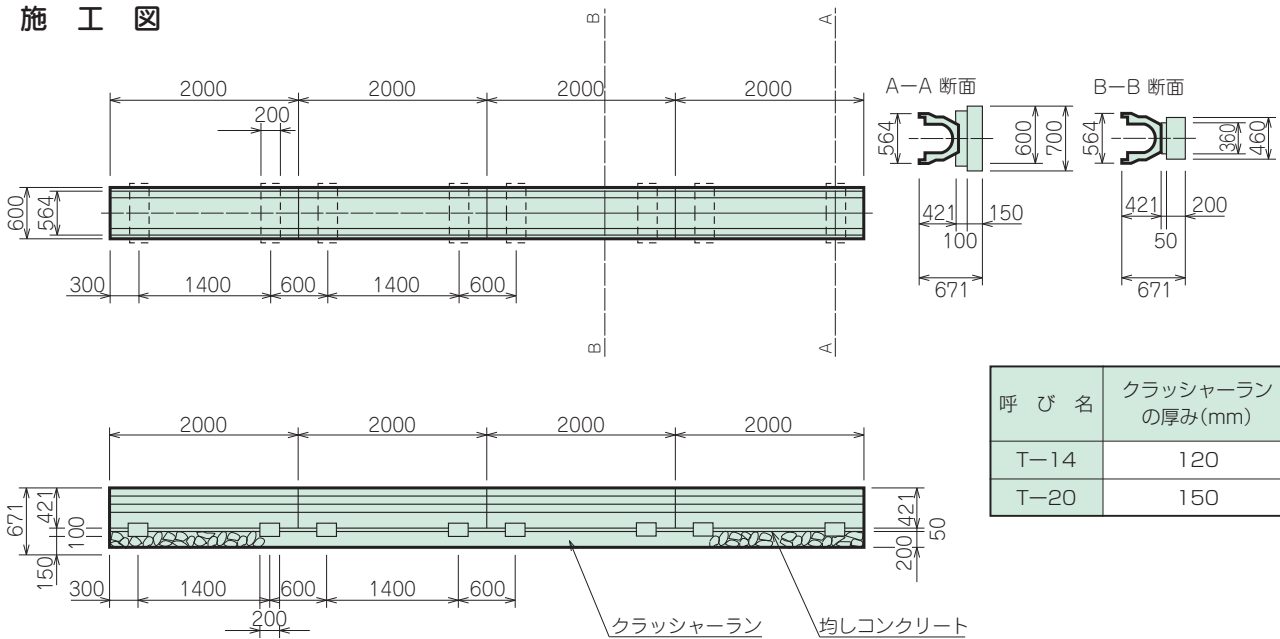
参考質量(kg/枚)
34.7

T-20



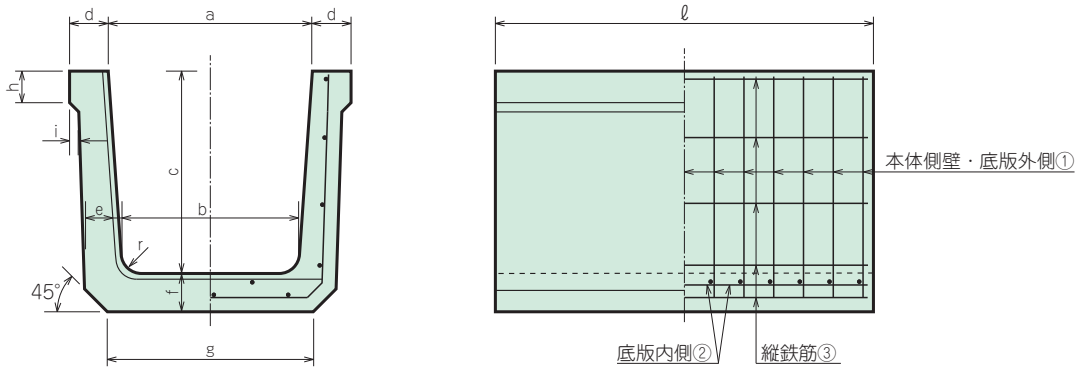
参考質量(kg/枚)
37.4

## 施工図



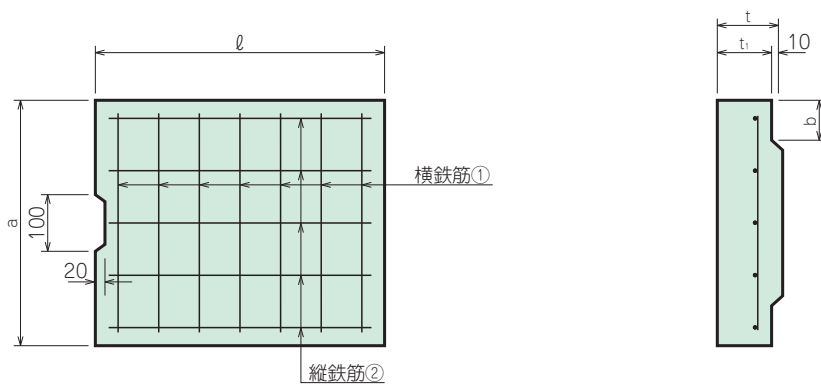
呼び名	クラッシャーランの厚み(mm)
T-14	120
T-20	150

普通型側溝 III-A-c 1種 福島県土木部



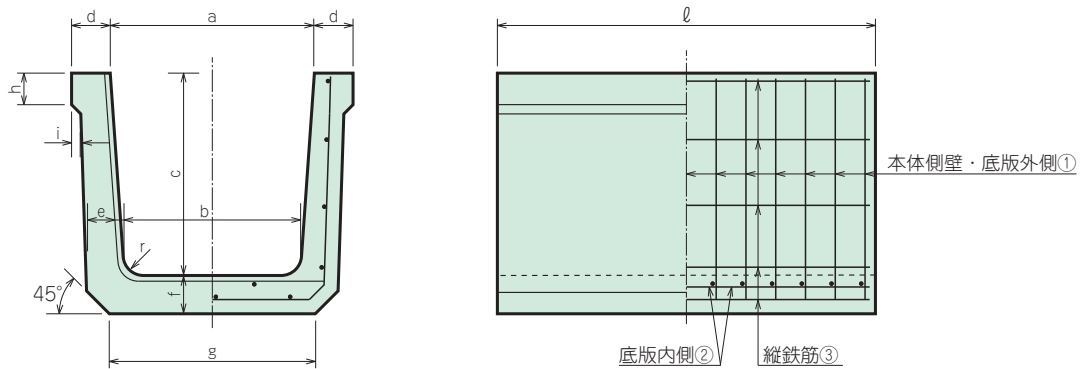
呼び名	参考質量 (kg)		寸法 (mm)											配筋					
	ℓ=1000	ℓ=2000	a	b	c	d	e	f	g	h	i	r	ℓ		径	本数		径	本数
													ℓ=1000	ℓ=2000		ℓ=1000	ℓ=2000		
III-A-c-30 1種	134	268	300	260	300	65	60	60	300	40	17.5	50	1000	2000	3.2	7	14	3.2	10
III-A-c-35 1種	170	339	360	310	360	65	65	65	360	55	17.5	50	1000	2000	3.2	8	16	3.2	12
III-A-c-40 1種	202	404	400	360	400	75	70	65	440	55	20	70	1000	2000	4.0	7	14	3.2	14
III-A-c-45 1種	227	454	450	400	450	75	70	70	430	60	22.5	70	1000	2000	4.0	7	14	3.2	17
III-A-c-50 1種	283	566	500	460	500	85	75	75	500	65	22	70	1000	2000	4.0	7	14	4.0	14
III-A-c-60 1種	355	709	600	540	600	90	80	80	600	70	23	70	1000	2000	4.0	9	18	4.0	17

普通型側溝 ふた VII-C-a 1種 福島県土木部



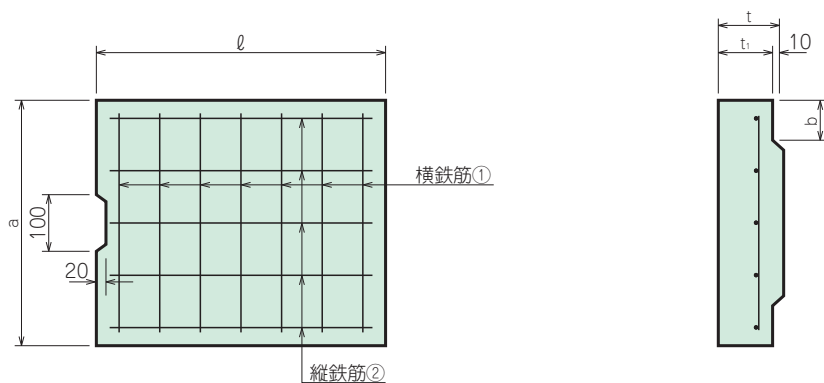
呼び名	参考質量 (kg)	寸法 (mm)					横鉄筋①		縦鉄筋②	
		a	b	t <sub>1</sub>	t	ℓ	径	本数	径	本数
VII-C-a-30 1種	58	430	70	100	110	500	4.0	4	4.0	4
VII-C-a-35 1種	77	490	70	120	130	500	4.0	4	4.0	4
VII-C-a-40 1種	85	550	85	115	125	500	4.5	4	4.0	5
VII-C-a-45 1種	101	600	80	130	140	500	4.0	4	4.0	5
VII-C-a-50 1種	120	670	90	140	150	500	4.0	4	4.0	6
VII-C-a-60 1種	145	780	95	150	160	500	4.0	4	4.0	6

## 普通型側溝 III-A-c 3種 福島県土木部



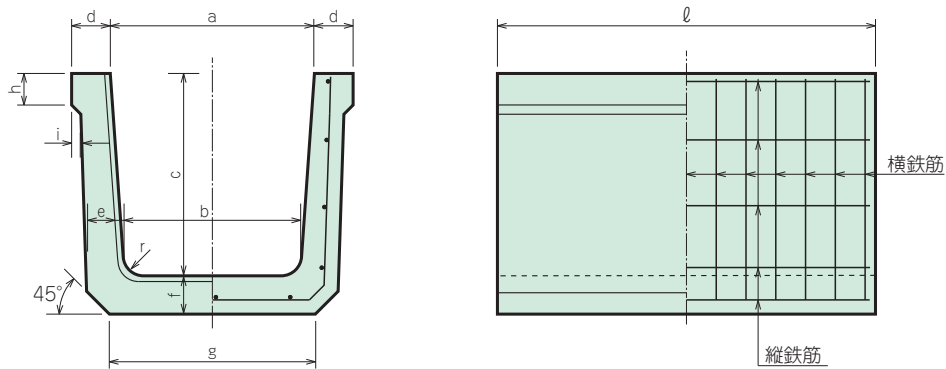
呼び名	参考質量 (kg)		寸法 (mm)											配筋								
	ℓ=1000	ℓ=2000	a	b	c	d	e	f	g	h	i	r	ℓ		本体側壁・底版外側①		底版内側②		縦鉄筋③			
													ℓ=1000	ℓ=2000	径	本数	径	本数	径	本数		
III-A-c-30 3種	134	268	300	260	300	65	60	60	300	40	17.5	50	1000	2000	D6	11	22	5.0	11	22	4.0	12
III-A-c-35 3種	170	339	360	310	360	65	65	65	360	55	17.5	50	1000	2000	D6	11	22	5.0	11	22	4.0	12
III-A-c-40 3種	202	404	400	360	400	75	70	65	440	55	20	70	1000	2000	D6	13	26	D6	7	14	4.0	14
III-A-c-45 3種	227	454	450	400	450	75	70	70	430	60	22.5	70	1000	2000	D6	14	28	D6	7	14	D6	16
III-A-c-50 3種	283	566	500	460	500	85	75	75	500	65	22	70	1000	2000	D10	7	14	D6	7	14	D6	16
III-A-c-60 3種	355	709	600	540	600	90	80	80	600	70	23	70	1000	2000	D10	7	14	D6	7	14	D6	20

## 普通型側溝 ふた VII-C-a 3種 福島県土木部



呼び名	参考質量 (kg)	寸法 (mm)					配筋			
		a	b	t <sub>1</sub>	t	ℓ	横鉄筋①		縦鉄筋②	
							径	本数	径	本数
VII-C-a-30 3種	58	430	70	100	110	500	D6	4	4.0	4
VII-C-a-35 3種	77	490	70	120	130	500	D6	4	4.0	4
VII-C-a-40 3種	85	550	85	115	125	500	D6	5	4.0	5
VII-C-a-45 3種	101	600	80	130	140	500	D6	5	4.0	5
VII-C-a-50 3種	120	670	90	140	150	500	D6	5	4.0	6
VII-C-a-60 3種	145	780	95	150	160	500	D6	7	4.0	6

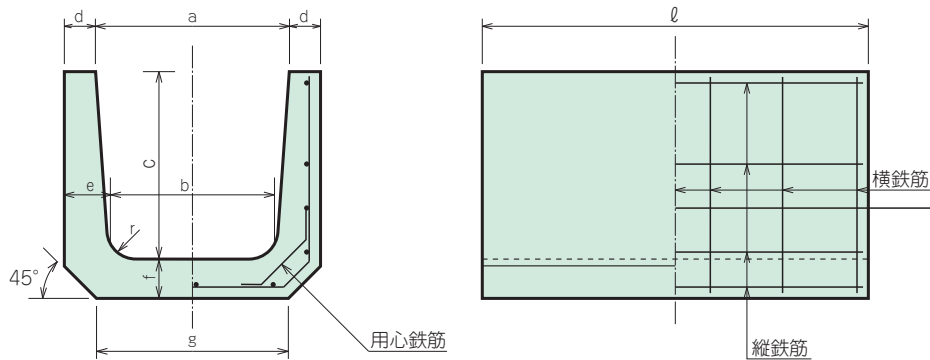
## 道路用鉄筋コンクリートU形側溝 普通型



呼び名	参考質量(kg)		寸法 (mm)											配筋					
	ℓ = 1000	ℓ = 2000	a	b	c	d	e	f	g	h	i	r	ℓ	横鉄筋		縦鉄筋			
														径	本数	径	本数		
240	93	186	240	220	240	57	50	50	240	35	13	50	1000	2000	3.2	8	16	3.2	7
300A	119	237	300	260	240	65	60	60	300	40	17.5	50	1000	2000	4.0	8	16	3.2	9
300C	151	302	300	260	360	65	60	60	300	50	17.5	50	1000	2000	4.0	12	24	3.2	11
700	509	1018	700	600	700	110	100	100	700	100	35	70	1000	2000	5.0	18	36	5.0	18
800	575	1150	800	700	800	110	100	100	800	100	30	70	1000	2000	5.0	18	36	5.0	21
900	705	1410	900	800	900	120	110	110	900	110	40	70	1000	2000	D 6	20	40	5.0	24

※JIS G3112 (鉄筋コンクリート用棒鋼) に規定された呼び名D6の棒鋼の代わりにJIS G3532 (鉄線) に規定された径6mmの普通鉄線を使用しても良い。

## 上ふた式U形側溝 本体 1種 (JIS A 5372)

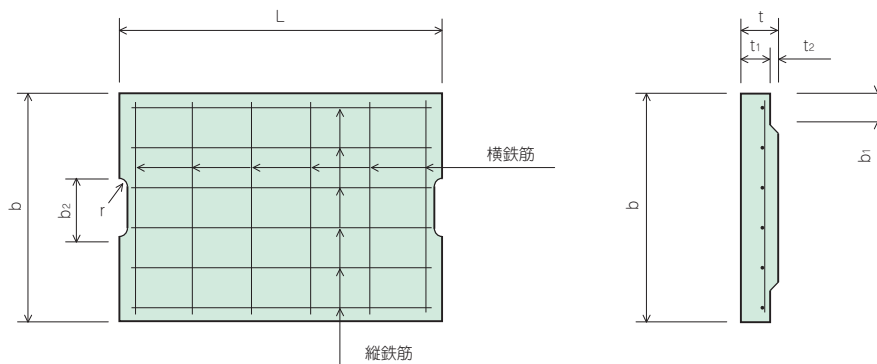


呼び名	参考質量 (kg)	寸法 (mm)									鉄筋			
		a	b	c	d	e	f	g	r	ℓ	横鉄筋		縦鉄筋	
											径	本数	径	本数
240	55	240	220	240	45	50	50	240	50	600	3.2	5	3.2	7
300B	79	300	260	300	50	60	60	300	50	600	4.0	5	3.2	9
360B	100	360	310	360	50	65	65	360	50	600	4.0	8	4.0	11
450	134	450	400	450	55	70	70	430	70	600	5.0	8	4.0	13
600	209	600	540	600	70	80	80	600	70	600	D6	8	D6	15

(注) 用心鉄筋は、呼び600のU形についてだけ鉄筋径D6のものを両側にそれぞれ4個所入れる。

※JIS G 3112(鉄筋コンクリート用棒鋼)に規定された呼び名D6の棒鋼の代わりにJIS G 3532(鉄線)に規定された径6mmの普通鉄線を使用しても良い。

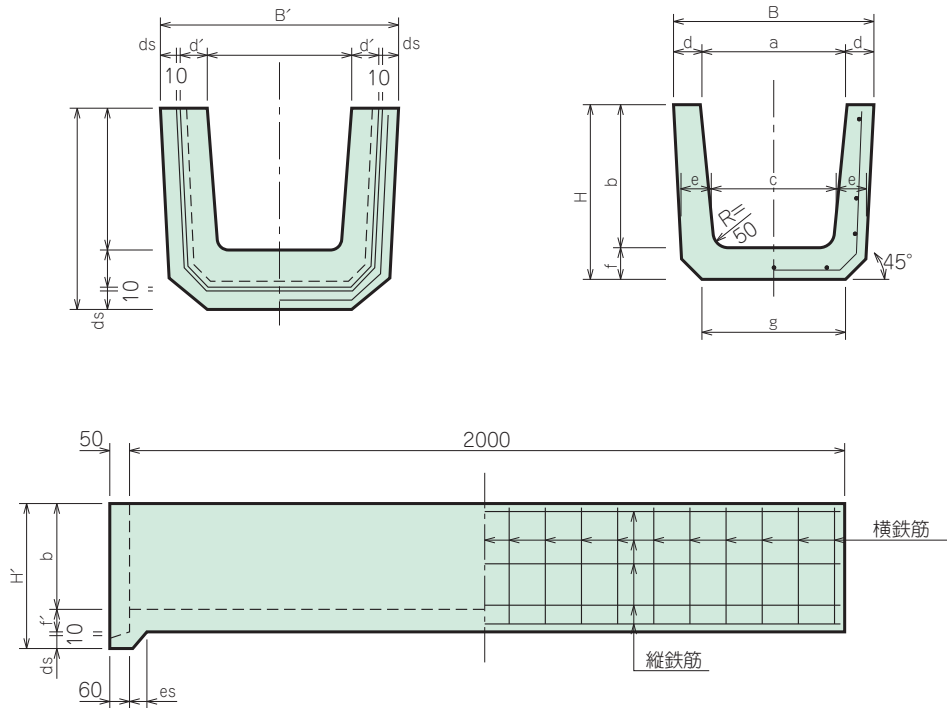
## 上ふた式U形側溝 ふた 1種 (JIS A 5372)



種類	呼び名	参考質量 (kg)	寸法 (mm)								横鉄筋		縦鉄筋	
			b	b <sup>1</sup>	b <sup>2</sup>	t	t <sup>1</sup>	t <sup>2</sup>	r	L	径	本数	径	本数
1種	240	20	330	50	90	45	40	5	15	600	φ3.2	6	φ3.2	4
	300	32	400	55	100	60	50	10	15	600	φ4.0	6	φ3.2	4
	360	41	460	55	120	65	55	10	18	600	φ5.0	6	φ3.2	4
	450	54	560	60	120	70	60	10	18	600	D6	5	φ4.0	5
	600	77	740	75	150	75	65	10	18	600	D6	6	φ4.0	6

※JIS G 3112(鉄筋コンクリート用棒鋼)に規定された呼び名D6の棒鋼の代わりにJIS G 3532(鉄線)に規定された径6mmの普通鉄線を使用しても良い。

## U形側溝 (PUL)

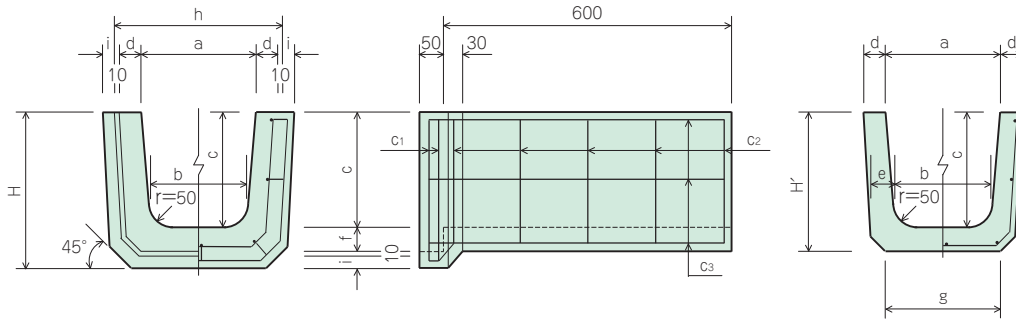


呼び名	参考質量 (kg)	寸法 (mm)															横鉄筋		縦鉄筋	
		a	b	c	d	e	f	g	B	H	d'	ds	es	f'	B'	H'	径	本数	径	本数
Ds-Pu 0.30・0.30	217	300	300	260	40	50	50	300	380	350	46	30	30	56	472	396	4.0	21	4.0	11
0.45・0.45	345	450	450	400	40	55	55	430	530	505	46	40	56	61	642	561	5.0	27	4.0	13
0.60・0.60	486	600	600	540	40	60	60	600	680	660	46	55	71	66	822	731	D6	27	D6	15

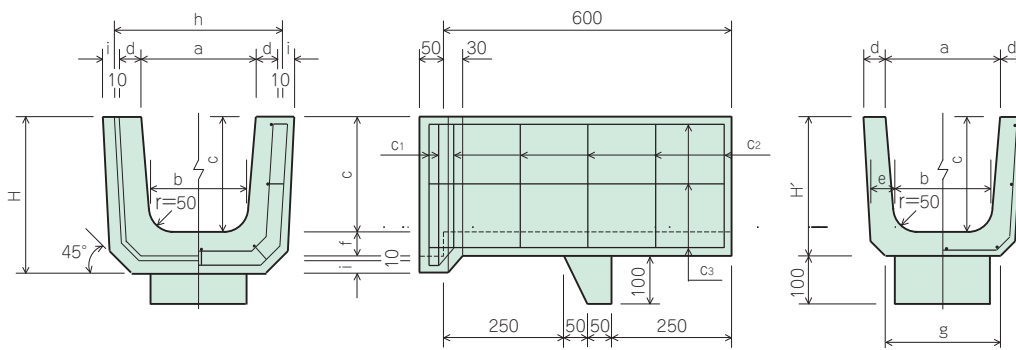
呼び名	参考質量 (kg)	寸法 (mm)															横鉄筋		縦鉄筋	
		a	b	c	d	e	f	g	B	H	d'	ds	es	f'	B'	H'	径	本数	径	本数
Ds-Pu (S <sub>2</sub> ) 0.30・0.30	266	300	300	260	50	60	60	300	400	360	56	30	46	66	492	406	D10	23	D6	11
0.45・0.45	446	450	450	400	55	70	70	430	560	520	61	40	56	76	672	576	D10	23	D6	13
0.60・0.60	697	600	600	540	70	80	80	600	740	680	76	55	71	86	882	751	D10	27	D6	15

※JIS G3112 (鉄筋コンクリート用棒鋼) に規定された呼び名D6の棒鋼の代わりにJIS G3532 (鉄線) に規定された径6mmの普通鉄線を使用しても良い。  
 ※U型側溝ふた (PCV) は、JIS A5345ふたの規格による。

# ソケット付鉄筋コンクリートU形 (DV-PU)



## ストッパー付

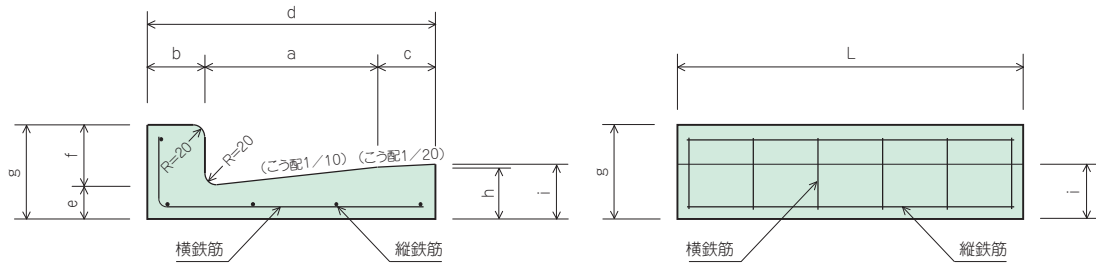


呼び名	参考質量 (kg)	寸 法 (mm)											鉄 筋					
													C <sub>1</sub>		C <sub>2</sub>		C <sub>3</sub>	
		H	H'	a	b	c	d	e	f	g	h	i	径	本数	径	本数	径	本数
240	69	325	290	240	220	240	45	50	50	240	350	25	φ3.2	2	φ3.2	5	φ3.2	7
300	91	400	360	300	260	300	50	60	60	300	420	30	φ4.0	2	φ4.0	5	φ3.2	9

## ストッパー付

呼び名	参考質量 (kg)	寸 法 (mm)											鉄 筋					
													C <sub>1</sub>		C <sub>2</sub>		C <sub>3</sub>	
		H	H'	a	b	c	d	e	f	g	h	i	径	本数	径	本数	径	本数
240	67	325	290	240	220	240	45	50	50	240	350	25	φ3.2	2	φ3.2	5	φ3.2	7
300	95	400	360	300	260	300	50	60	60	300	420	30	φ4.0	2	φ4.0	5	φ3.2	9

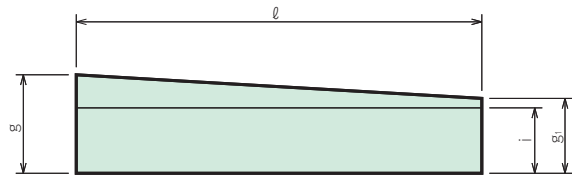
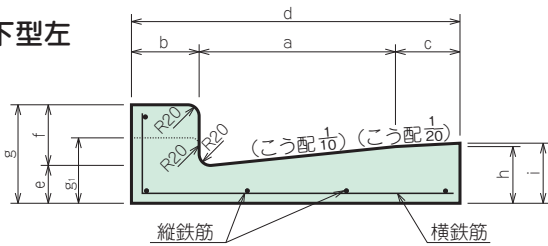
## L形側溝 1種 (JIS A 5372)



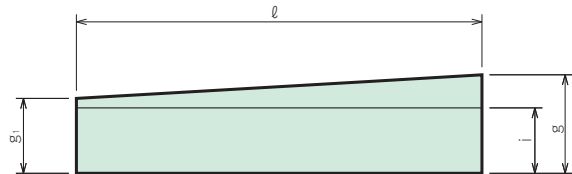
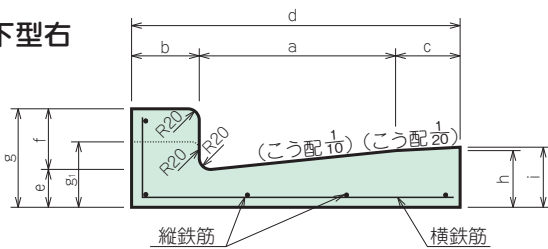
呼 び 名	参考質量 (kg)	寸 法 (mm)										鉄 筋			
		a	b	c	d	e	f	g	h	i	L	横 鉄 筋		縦 鉄 筋	
												径	本数	径	本数
250A	47	250	100	—	350	55	100	155	80	—	600	φ4.0	5	φ4.0	4
250B	59	250	100	100	450	55	100	155	80	85	600	φ4.0	5	φ4.0	5
300	65	300	100	100	500	55	100	155	85	90	600	φ4.0	6	φ4.0	5
350	72	350	100	100	550	55	100	155	90	95	600	D 6	5	φ4.0	5

## L形側溝 切下げ・乗入れ

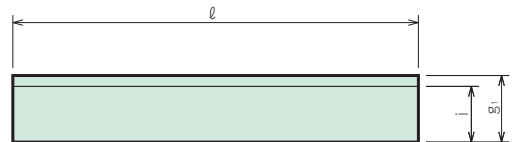
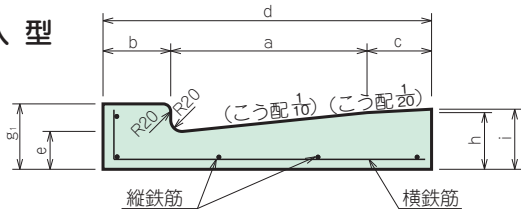
切下型左



切下型右



乗入型

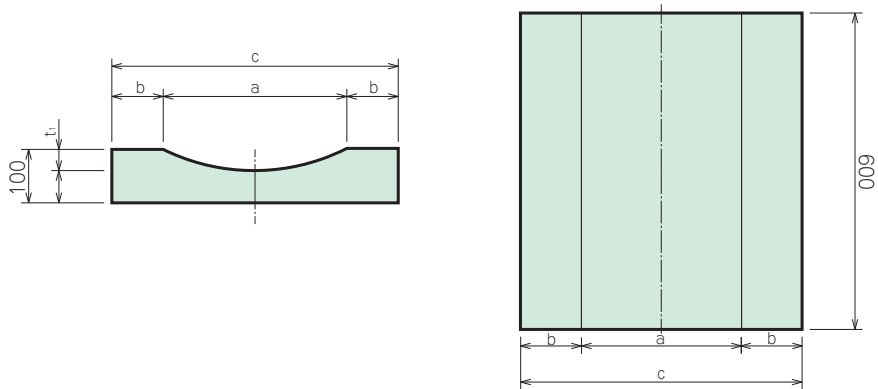


種 類	参考質量 (kg)		寸 法 (mm)										
	切下型	乗入型	a	b	c	d	e	f	g	g <sub>1</sub>	h	i	ℓ
250A	42	39	250	100	—	350	55	100	155	105	80	—	600
250B	54	51	250	100	100	450	55	100	155	105	80	85	600
300	61	57	300	100	100	500	55	100	155	105	85	90	600
350	68	64	350	100	100	550	55	100	155	105	90	95	600

※ (注) 配筋は、標準タイプと同じです。

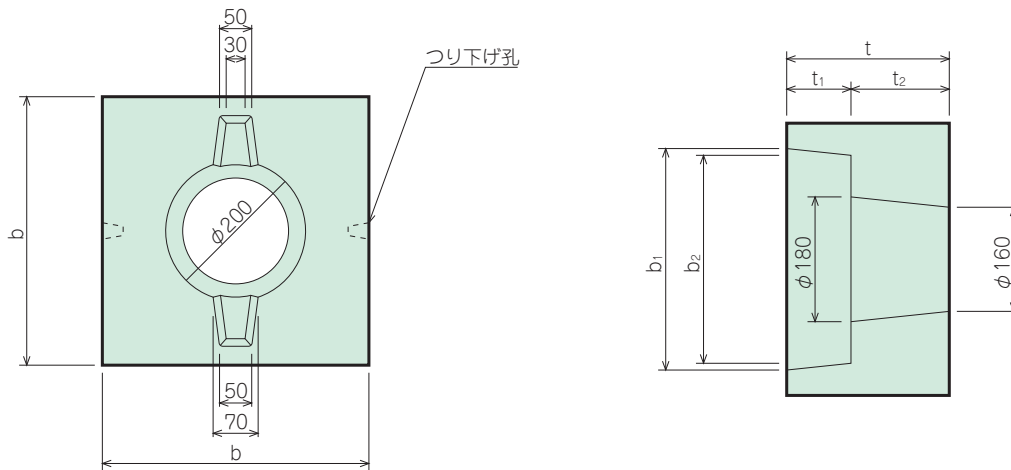


## 皿形側溝



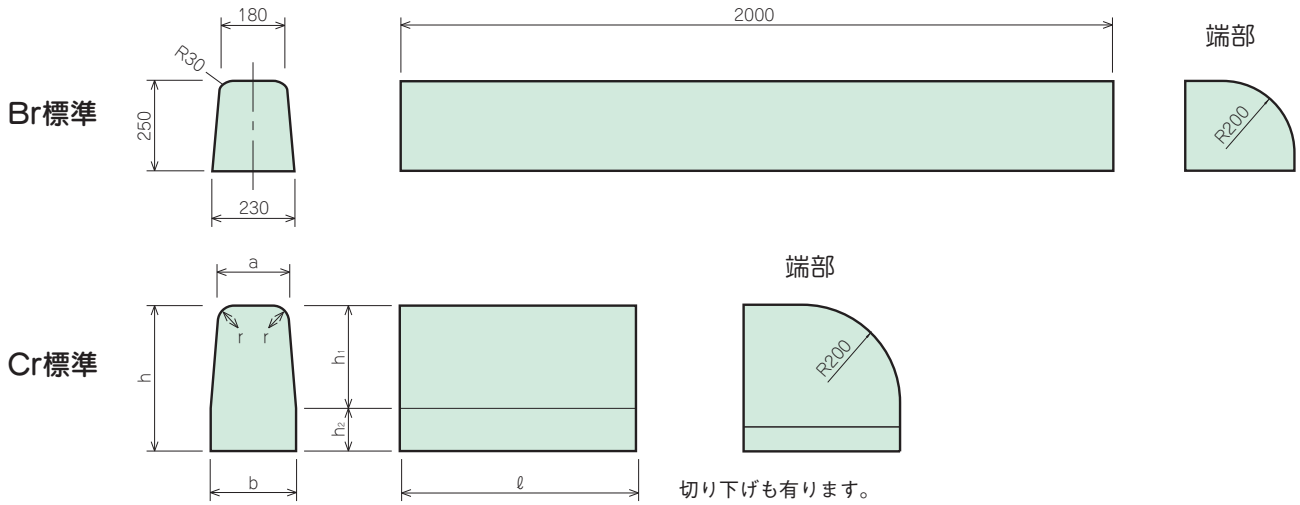
呼び名	参考質量 (kg)	寸法 (mm)				横鉄筋		縦鉄筋	
		a	b	c	t <sub>1</sub>	径	本数	径	本数
350型	64	350	100	550	40	D 6	5	5	5
400型	53	400	50	500	50	4	6	4	4

## 根巻きブロック



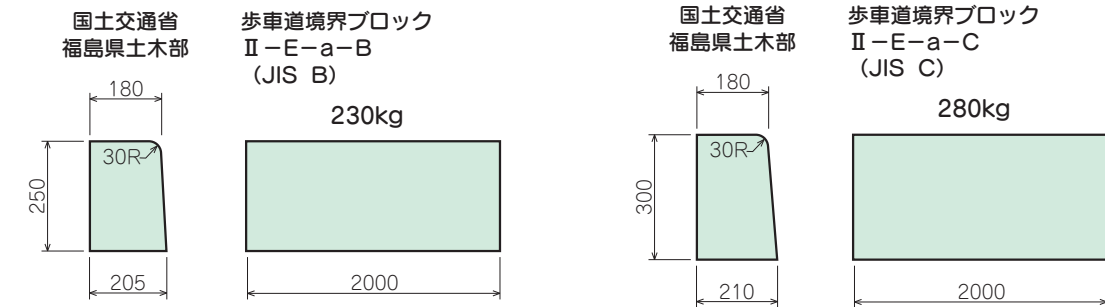
呼び名	参考質量 (kg)	寸法 (mm)					
		b	t	b <sub>1</sub>	b <sub>2</sub>	t <sub>1</sub>	t <sub>2</sub>
I	80	400	250	330	310	100	150
II	120	450	300	380	360	100	200

## 歩車道境界ブロック 福島県型

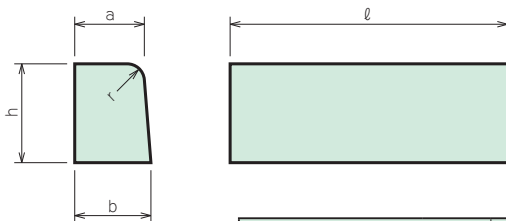


呼び名	参考質量 (kg)		記号	寸法 (mm)						
	ℓ=600	ℓ=2000		a	b	h	h <sub>1</sub>	h <sub>2</sub>	r	
歩車道 境界ブロック	Cr	90	300	II-F-a-300R	180	230	300	250	50	30
	Br	72	240	II-F-a-250R	180	230	250	250	0	30

## 歩車道境界ブロック

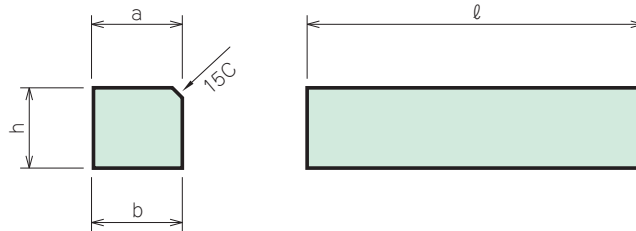


### 片面歩車道境界ブロック



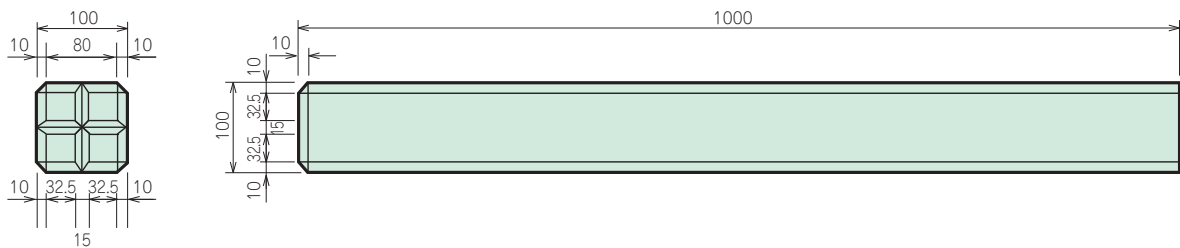
呼び名	参考質量(kg)	寸法 (mm)					
		a	b	h	r	ℓ	
片 面 歩 車 道 境 界 ブ ロ ッ ク	A	44	150	170	200	20	600
	B	66	180	205	250	30	600
	C	81	180	210	300	30	600

## 地先境界ブロック (JIS A5371)



呼 び 名		参考質量(kg)	寸 法 (mm)				
			a	b	h	r	ℓ
地先境界 ブロック	A	20	120	120	120	—	600
	B	25	150	150	120	—	600
	C	31	150	150	150	—	600

## 境界坑



※製造可能市町村は下記の通り。

[ 福島県、只見町、西会津町、金山町、下郷町、昭和村、南会津町、喜市、  
猪苗代町、三島町 ]



本 社	新潟県南魚沼市坂戸485	TEL 025(772)2579	FAX 025(773)6446	〒949-6611
東 北 支 店	宮城県仙台市青葉区本町1丁目10-3 仙台新和ビル3F	TEL 022(227)5752	FAX 022(227)5744	〒980-0014
東京営業所	東京都板橋区高島平1丁目40-8 新和グループ東京ビル1F	TEL 03(5922)1072	FAX 03(3937)1777	〒175-0082
新潟営業所	新潟県新潟市中央区明石2丁目2-7 コーポ明石1階	TEL 025(245)1840	FAX 025(245)1832	〒950-0084
下越営業所	新潟県新発田市佐々木工業団地	TEL 0254(27)5761	FAX 0254(27)5763	〒957-0082
中越営業所	新潟県魚沼市十日町2262	TEL 025(792)2160	FAX 025(792)6229	〒946-0035
上越営業所	新潟県上越市浦川原区虫川616-1 2階	TEL 025(594)7511	FAX 025(599)3577	〒942-0305
青森営業所	青森県東津軽郡平内町大字藤沢88-1	TEL 017(755)2372	FAX 017(755)5210	〒039-3361
岩手営業所	岩手県一関市花泉町上油田第2工業団地	TEL 0191(82)5102	FAX 0191(82)5390	〒029-3207
会津営業所	福島県喜多方市塩川町遠田字向川原4384	TEL 0241(27)8181	FAX 0241(27)8185	〒969-3534
小 出 工 場	新潟県魚沼市十日町2262	TEL 025(792)2160	FAX 025(792)6229	〒946-0035
六日町工場	新潟県南魚沼市西泉田292	TEL 025(772)3554	FAX 025(772)7859	〒949-6615
新発田工場	新潟県新発田市佐々木工業団地	TEL 0254(27)5761	FAX 0254(27)5763	〒957-0082
青 森 工 場	青森県東津軽郡平内町大字藤沢88-1	TEL 017(755)2372	FAX 017(755)5210	〒039-3361
岩 手 工 場	岩手県一関市花泉町上油田第2工業団地	TEL 0191(82)5102	FAX 0191(82)5390	〒029-3207
会 津 工 場	福島県喜多方市塩川町遠田字向川原4384	TEL 0241(27)8181	FAX 0241(27)8185	〒969-3534

ホームページアドレス <http://www.swck.jp>

Eメールアドレス [h-info@swck.jp](mailto:h-info@swck.jp)