

L型擁壁

「品質第一」

未来へ——人と自然にやさしく

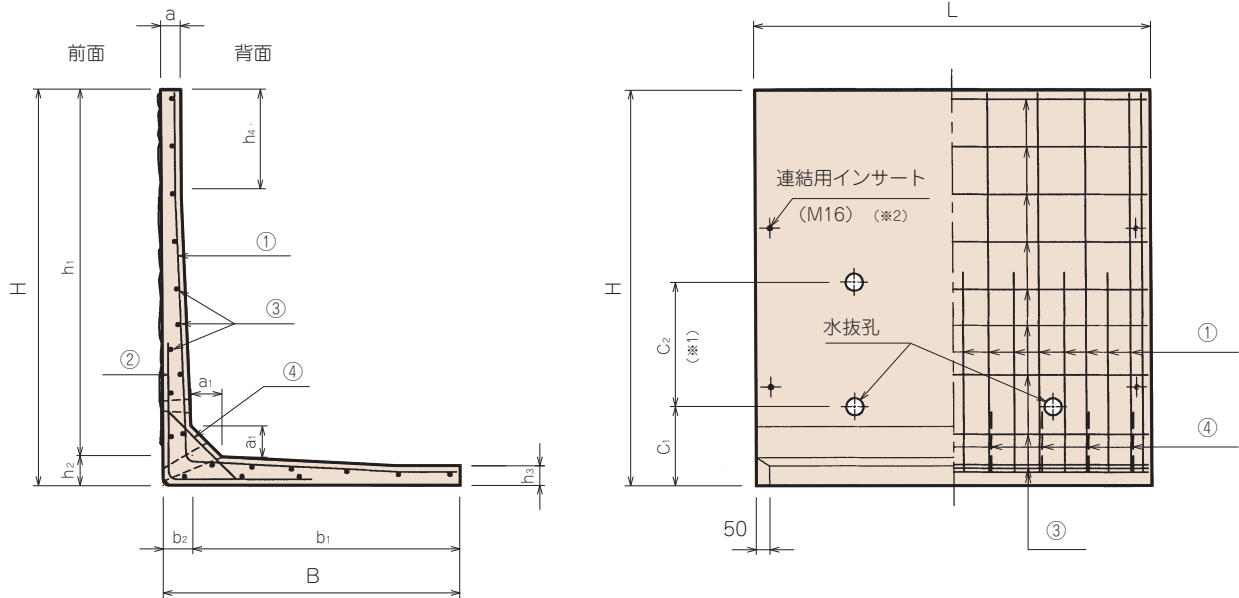


新和コンクリート工業株式会社

デザインウォールⅡ	1～3
LフォームⅡ	4
L型擁壁（国土交通省規格）	5～6
法先ブロック（国土交通省規格）	7



デザインウォールⅡ (道路土工擁壁工指针对应)



寸法表

呼び名 (H)	参考質量 (kg)	寸法 (mm)											
		h ₁	h ₂	h ₃	h ₄	a	a ₁	B	b ₁	b ₂	c ₁	c ₂	L
500	290	440	60	50	—	50	50	650	590	60	200	—	2000
750	595	640	110	70	60	70	100	750	640	110	400	—	
1000	700	890		70	310			850	740				
1250	1050	1120	130	76	160	70	100	1000	870	130	400	—	
1500	1185	1370		70	410			1150	1020				
1750	1610	1610	140	76	160	70	100	1300	1160	140	400	—	
2000	1715	1860		70	410			1450	1310				
2250	2410	2070	180	77	160	70	200	1600	1420	180	600	—	
2500	2565	2320		70	410			1800	1620				
2750	3430	2530	220	86	160	70	300	1950	1730	220	700	—	
3000	3500	2780		70	410			2150	1930				
3250	4440	3000	250	79	160	70	300	2250	2000	250	700	—	
3500	4670	3250		70	410			2350	2100				
3750	5600	3470	280	83	160	70	300	2550	2270	280	800	—	
4000	5740	3720		70	410			2700	2420				
4250	4085	3910	340	120	250	120	400	2900	2560	340	900	1000	1000
4500	4210	4160		120	500			3050	2710				
4750	4350	4410		120	750			3250	2910				
5000	4470	4660		120	1000			3400	3060				

配筋表

呼び名 (H)	主筋				配筋鉄筋		補強鉄筋	
	①		②		③		④	
	径	本数	径	本数	径	本数	径	本数
500	D6	10	—	—	D6	6	D6	6
750	D6	10	—	—	D6	6	D6	6
1000	D6	12	—	—	D6	7	D6	7
1250	D10	10	—	—	D6	8	D10	6
1500	D10	12	—	—	D6	11	D10	8
1750	D10	16	—	—	D6	12	D10	10
2000	D13	12	—	—	D6	13	D13	8
2250	D13	14	D10	8	D6	23	D13	8
2500	D13	16	D10	10	D6	25	D13	10
2750	D13	18	D10	18	D6	28	D13	10

呼び名 (H)	主筋				配筋鉄筋		補強鉄筋	
	①		②		③		④	
	径	本数	径	本数	径	本数	径	本数
3000	D13	20	D10	20	D6	30	D13	12
3250	D16	16	D13	16	D6	31	D13	10
3500	D16	16	D13	16	D6	32	D13	10
3750	D16	18	D13	18	D6	33	D13	10
4000	D16	20	D13	20	D6	34	D13	12
4250	D16	10	D13	6	D10	45	D13	6
4500	D16	12	D13	8	D10	46	D13	8
4750	D19	10	D13	6	D10	48	D16	6
5000	D19	12	D13	8	D10	49	D16	8

※ 設計条件：擁壁背面土砂 単位体積重量 $\gamma=19\text{KN/m}^3$ 、内部摩擦角 $\Phi=30^\circ$ 、上載荷重 $q=10.0\text{KN/m}^2$ (天端水平)

以上を条件に計算してあります。盛土形状、上載荷重等の設計条件が変わる場合はご相談下さい。

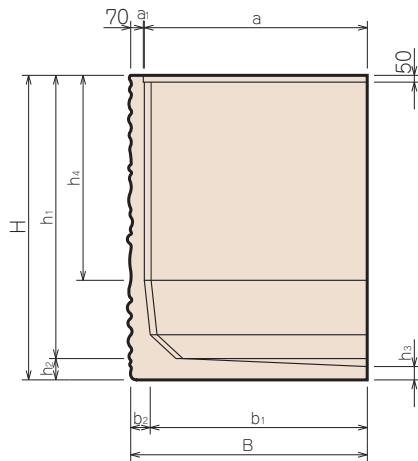
※1 水抜孔は、H-4250以上は1列×2段になります。(L=1000)

※2 連結用インサート及び金物は、H-1000以下にはありません。

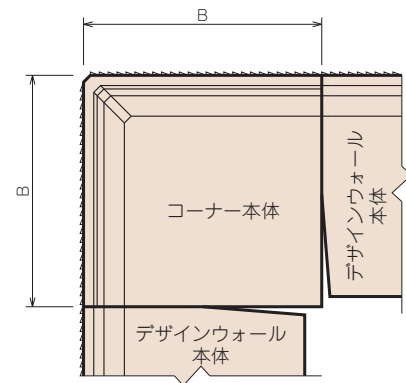
● コーナー

H=750~2000

コーナー（本体）側面図



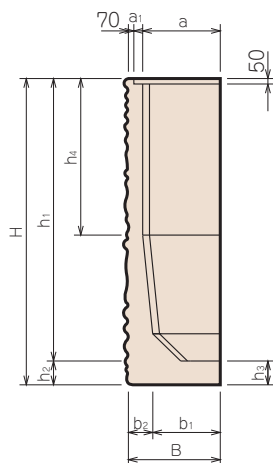
コーナー平面図



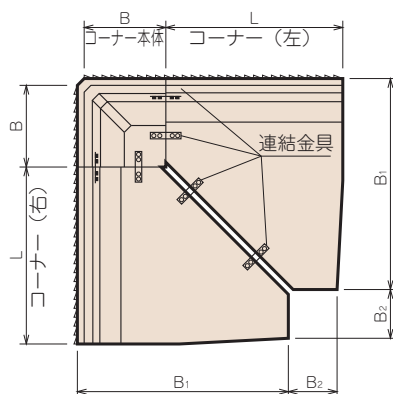
呼び名 (H)	参考質量 (kg)	寸 法 (mm)								
		h ₁	h ₂	h ₃	h ₄	a	a ₁	B	b ₁	b ₂
750	1177	610								
1000	1335	860								
1250	1492	1110	140	70	1350	1410	20	1500	1360	140
1500	1650	1360								
1750	1807	1610								
2000	1965	1860								

H=2250~4000

コーナー（本体）側面図



コーナー平面図



コーナー左・右

呼び名 (H)	参考質量 (kg)	寸法 (mm)		
		B ₁	B ₂	L
2250	2244	1600	1350	2000
2500	2473	1800	1150	
2750	3251	1950	1000	
3000	3321	2150	800	
3250	4153	2250	700	
3500	4383	2350	600	
3750	5182	2550	400	
4000	5322	2700	250	

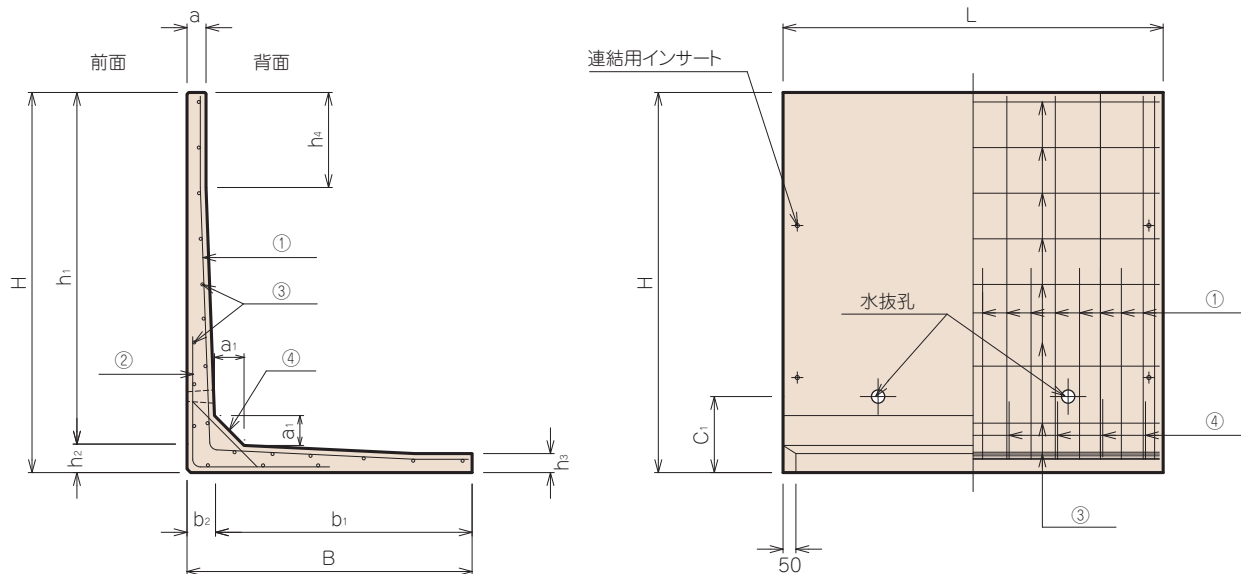
コーナー本体

呼び名 (H)	参考質量 (kg)	寸法 (mm)								
		h ₁	h ₂	h ₃	h ₄	a	a ₁	B	b ₁	b ₂
2250	2018	2030	220	220	1200	880	50	1000	780	220
2500	2153	2280								
2750	2288	2530								
3000	2423	2780	280	280	1986	830	100	1000	720	280
3250	3501	2970								
3500	3686	3220								
3750	3871	3470								
4000	4056	3720								

※H=2250以上については、コーナー右・左が取り付けます。

LフォームⅡ

※前面は滑面。



寸法表

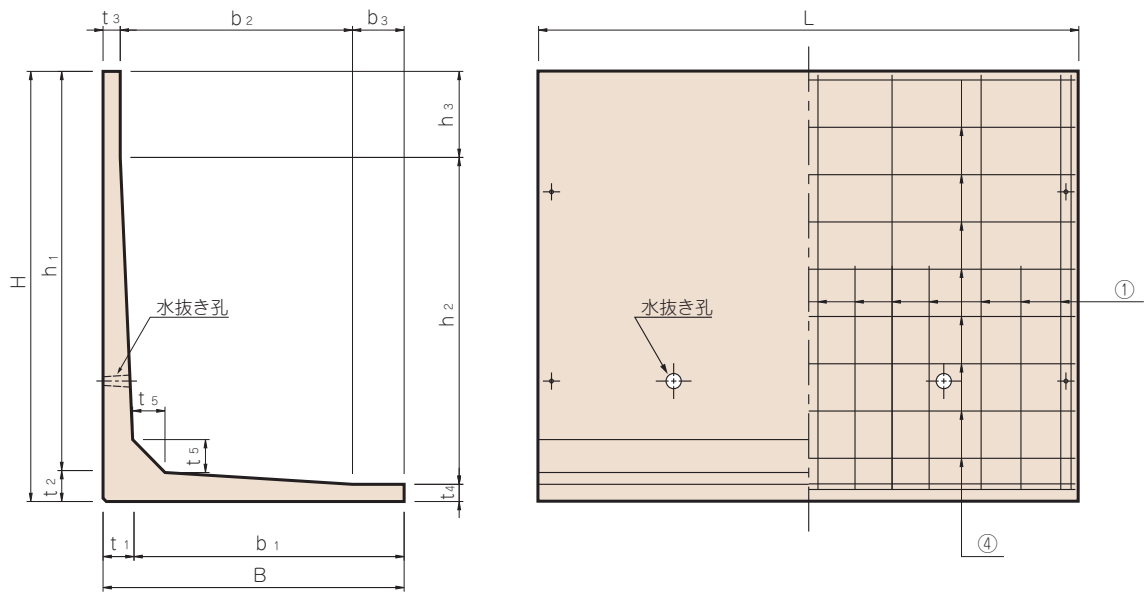
呼び名 (H)	参考質量 (kg)	寸法 (mm)											
		h ₁	h ₂	h ₃	h ₄	a	a ₁	B	b ₁	b ₂	c ₁	c ₂	L
500	290	440	60	50	—	50	50	650	590	60	200	—	2000
750	595	640	110	70	60	70	100	750	640	110	500	—	
1000	700	890		73	310			850	740		660		
1250	1050	1120	130	76	160	70	100	1000	870	130	660	—	
1500	1185	1370		73	410			1150	1020		660		
1750	1610	1610	140	76	160	70	100	1300	1160	140	670	—	
2000	1715	1860		73	410			1450	1310		—		
2250	2410	2070	180	77	160	70	200	1600	1420	180	800	—	
2500	2565	2320		70	410			1800	1620		—		
2750	3430	2530	220	86	160	70	300	1950	1730	220	900	—	
3000	3500	2780		70	410			2150	1930		—		

配筋表

呼び名 (H)	主筋				配力鉄筋		補強鉄筋	
	①		②		③		④	
	径	本数	径	本数	径	本数	径	本数
500	D6	10	—	—	D6	6	D6	6
750	D6	10	—	—	D6	6	D6	6
1000	D6	12	—	—	D6	7	D6	7
1250	D10	10	—	—	D6	8	D10	6
1500	D10	12	—	—	D6	11	D10	8
1750	D10	16	—	—	D6	12	D10	10
2000	D13	12	—	—	D6	13	D13	8
2250	D13	14	D10	8	D6	23	D13	8
2500	D13	16	D10	10	D6	25	D13	10
2750	D13	18	D10	18	D6	28	D13	10
3000	D13	20	D10	20	D6	30	D13	12

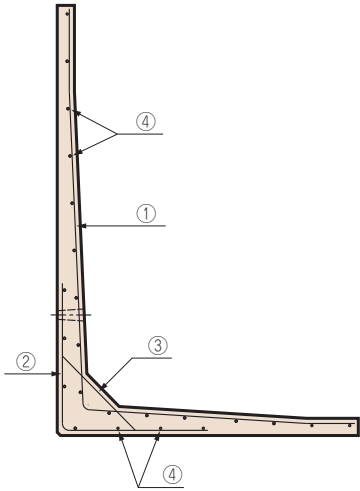
※ 設計条件：擁壁背面土砂 単位体積重量 $\gamma=19\text{KN/m}^3$ 、
内部摩擦角 $\phi=30^\circ$ 、上載荷重 $q=10.0\text{KN/m}^2$ (天端水平)
以上を条件に計算してあります。盛土形状、上載荷重等の
設計条件が変わる場合はご相談下さい。

L型擁壁 (国土交通省規格)



呼び名	参考質量 (kg)	寸法 (mm)														
		H	B	h ₁	b ₁	b ₂	b ₃	h ₂	h ₃	t ₁	t ₂	t ₃	t ₄	t ₅	L	
1000	A I	1750	1000	800	900	700	700	-	900	-	100	100	100	100	100	4000
	A II	1950		1000		900	900									
	B I	1800		850		750	750									
	B II	2150		1200		1100	1100									
	C I	2200		1250		1150	1150									
1500	A I	2750	1500	1050	1375	925	850	100	900	500	125	125	100	100	125	4000
	A II	3000		1300		1175		350								
	B I	2900		1200		1075		250								
	B II	3100		1400		1275		450								
	C I	3250		1550		1425		600								
2000	A I	3940	2000	1300	1850	1150	1100	100	1400	500	150	150	100	100	150	4000
	A II	4190		1550		1400		350								
	B I	4140		1500		1350		300								
	B II	4340		1700		1550		500								
	C I	4490		1850		1700		650								
2500	A I	5460	2500	1600	2320	1420	1350	150	1900	500	180	180	100	100	180	4000
	A II	5660		1800		1620		350								
	B I	5610		1750		1570		300								
	B II	5860		2000		1820		550								
	C I	6010		2150		1970		700								
3000	A I	3750	3000	1850	2775	1625	1600	150	2400	500	225	225	100	100	225	2000
	A II	3875		2100		1875		400								
	B I	3850		2050		1825		350								
	B II	3975		2300		2075		600								
	C I	4050		2450		2225		750								
3500	A I	6110	3500	2150	3200	1850	1850	150	2850	500	300	300	150	150	300	2000
	A II	6260		2350		2050		350								
	B I	6260		2350		2050		350								
	B II	6450		2600		2300		600								
	C I	6520		2700		2400		700								
4000	A I	6670	4000	2400	3700	2100	1850	400	2850	1000	300	300	150	150	300	2000
	A II	6820		2600		2300		600								
	B I	6860		2650		2350		650								
	B II	7050		2900		2600		900								
	C I	7120		3000		2700		1000								

※ 呼び名1000~2500については、L=2000の標準品もあります。



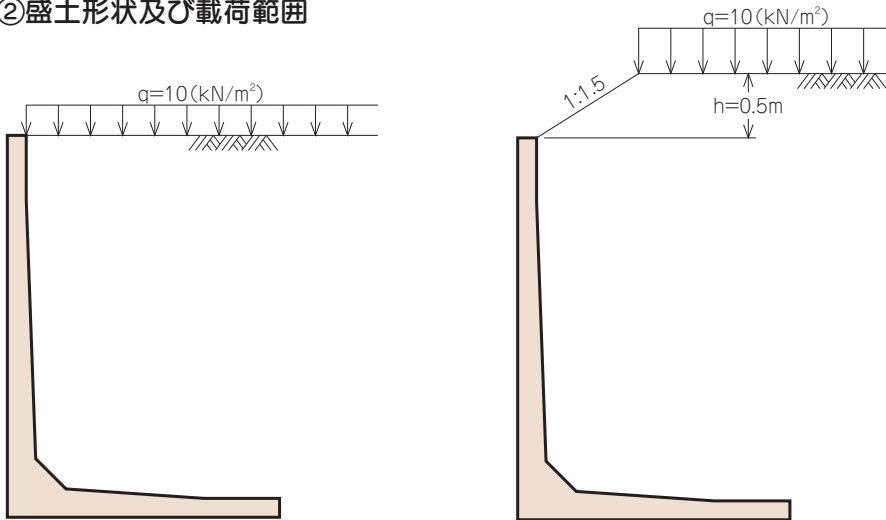
呼び名	鉄筋								
	①		②		③		④		
	径	本数	径	本数	径	本数	径	本数	
1000	AI	D 6	21	D 6	11	D 6	11	D 6	11
	AII							D 6	12
	BI	D 6	29	D 6	15	D 6	15	D 6	12
	BII							D 6	14
	CI	D 6	33	D 6	17	D 6	17	D 6	14
1500	AI	D10	21	D10	11	D10	11	D 6	15
	AII							D 6	17
	BI	D10	25	D10	13	D10	13	D 6	17
	BII							D 6	17
	CI	D10	33	D10	17	D10	17	D 6	18
2000	AI	D10	33	D10	17	D10	17	D 6	18
	AII							D 6	19
	BI	D10	41	D10	21	D10	21	D 6	20
	BII							D 6	20
	CI	D13	29	D13	15	D13	15	D 6	24
2500	AI	D13	26	D13	14	D13	14	D10	22
	AII							D10	23
	BI	D13	34	D13	18	D13	18	D10	22
	BII							D10	24
	CI	D13	42	D13	22	D13	22	D10	25
3000 $\ell=2000$	AI	D13	17	D13	9	D13	9	D10	26
	AII							D10	26
	BI	D13	21	D13	11	D13	11	D10	26
	BII							D10	27
	CI	D16	17	D16	9	D16	9	D10	29
3500 $\ell=2000$	AI	D13	17	D13	9	D13	9	D10	28
	AII							D10	29
	BI	D13	21	D13	11	D13	11	D10	29
	BII							D10	31
	CI	D16	17	D16	9	D16	9	D10	33
4000 $\ell=2000$	AI	D16	17	D16	9	D16	9	D10	34
	AII							D10	36
	BI	D16	21	D16	11	D16	11	D10	42
	BII							D10	43
	CI	D16	25	D16	13	D16	13	D10	49

設計条件

①土の条件

土の種類と土質	単位重量 (kN/m ³)	せん断抵抗角 ϕ (°)	摩擦係数 μ ($\tan\phi_s$)
A種 (礫質土)	20	35	0.6
B種 (砂質土)	19	30	0.6
C種 (粘性土)	18	25	0.5

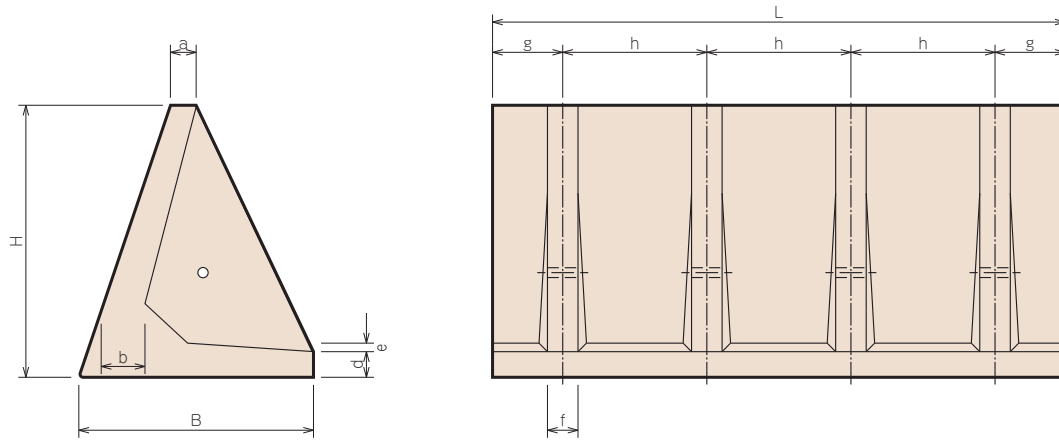
②盛土形状及び载荷範囲



I型「水平な場合」

II型「盛土高0.5mの場合」

法先ブロック (国土交通省規格)



呼び名 (H)	参考質量 (kg)	寸法 (mm)								
		B	a	b	d	e	f	g	h	L
500	360	450	70	70	70	—	70	250	500	2000
750	640	600	70	100	70	30	70	250	500	2000

MEMO



本 社	新潟県南魚沼市坂戸485	TEL 025(772)2579	FAX 025(773)6446	〒949-6611
東 北 支 店	宮城県仙台市青葉区本町1丁目10-3 仙台新和ビル3F	TEL 022(227)5752	FAX 022(227)5744	〒980-0014
東京営業所	東京都板橋区高島平1丁目40-8 新和グループ東京ビル1F	TEL 03(5922)1072	FAX 03(3937)1777	〒175-0082
新潟営業所	新潟県新潟市中央区明石2丁目2-7 コーポ明石1階	TEL 025(245)1840	FAX 025(245)1832	〒950-0084
下越営業所	新潟県新発田市佐々木工業団地	TEL 0254(27)5761	FAX 0254(27)5763	〒957-0082
中越営業所	新潟県魚沼市十日町2262	TEL 025(792)2160	FAX 025(792)6229	〒946-0035
上越営業所	新潟県上越市浦川原区虫川616-1 2階	TEL 025(594)7511	FAX 025(599)3577	〒942-0305
青森営業所	青森県東津軽郡平内町大字藤沢88-1	TEL 017(755)2372	FAX 017(755)5210	〒039-3361
岩手営業所	岩手県一関市花泉町上油田第2工業団地	TEL 0191(82)5102	FAX 0191(82)5390	〒029-3207
会津営業所	福島県喜多方市塩川町遠田字向川原4384	TEL 0241(27)8181	FAX 0241(27)8185	〒969-3534
小 出 工 場	新潟県魚沼市十日町2262	TEL 025(792)2160	FAX 025(792)6229	〒946-0035
六日町工場	新潟県南魚沼市西泉田292	TEL 025(772)3554	FAX 025(772)7859	〒949-6615
新発田工場	新潟県新発田市佐々木工業団地	TEL 0254(27)5761	FAX 0254(27)5763	〒957-0082
青 森 工 場	青森県東津軽郡平内町大字藤沢88-1	TEL 017(755)2372	FAX 017(755)5210	〒039-3361
岩 手 工 場	岩手県一関市花泉町上油田第2工業団地	TEL 0191(82)5102	FAX 0191(82)5390	〒029-3207
会 津 工 場	福島県喜多方市塩川町遠田字向川原4384	TEL 0241(27)8181	FAX 0241(27)8185	〒969-3534

ホームページアドレス <http://www.swck.jp>

Eメールアドレス h-info@swck.jp