



ニューウォールコンIV型

大臣認定宅造用L型擁壁 (H=1~3m)
大地震 (水平震度kh=0.25) 対応



たゆまなく躍進する全国組織

NEP

工業会

New Engineering Progressive I.C.

「品質第一」

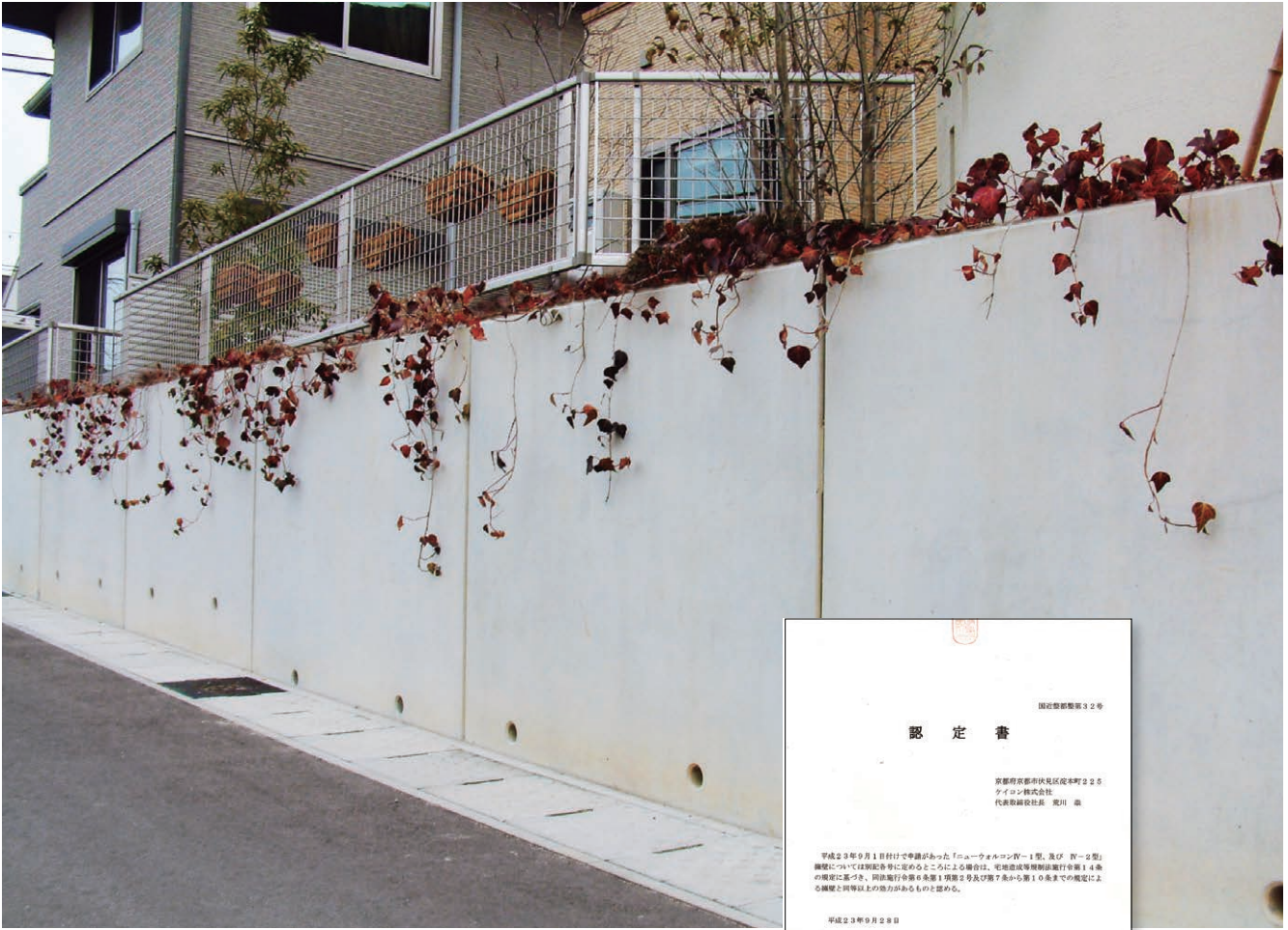
未来へ——
人と自然にやさしく

Shinwa

新和コンクリート工業株式会社

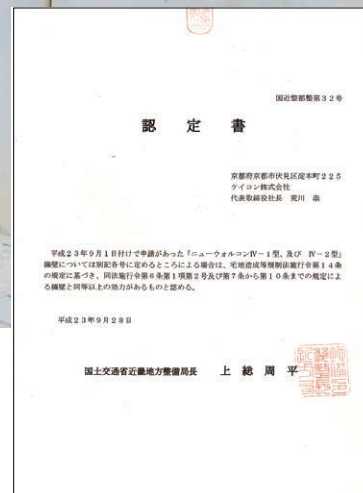
ニューウォルコンⅣ型

宅地造成等規制法の改正(平成18年)に伴い、大地震(水平震度kh=0.25)に対応しました。



特長

- 1 宅地造成等規制法施行令第14条の規定に基づいた、国土交通大臣認定製品です。宅地造成工事規制区域内での使用が可能です。
- 2 高さの規格は従来の250mmピッチに加えて100mmピッチもご用意しておりますので、規格選定がより経済的になります。
- 3 角度90°と135°のコーナー部処理用に、コーナー製品をご使用いただけます。
- 4 擁壁の表面化粧が可能です。



国土交通省大臣認定書
(国近整都整第32号)

(引用図書一覧)

擁壁の設計にあたっては下記の法令基準、指針類及び規格等に準拠しました。

- (1) 建築基準法・同施行令
- (2) 宅地造成等規制法・同施行令
- (3) 宅地防災マニュアル
- (4) 鉄筋コンクリート構造設計規準(日本建築学会)
- (5) 建築基礎構造設計指針(日本建築学会)
- (6) 建築工事標準仕様書(日本建築学会)

大地震対応

中地震 kh=0.2

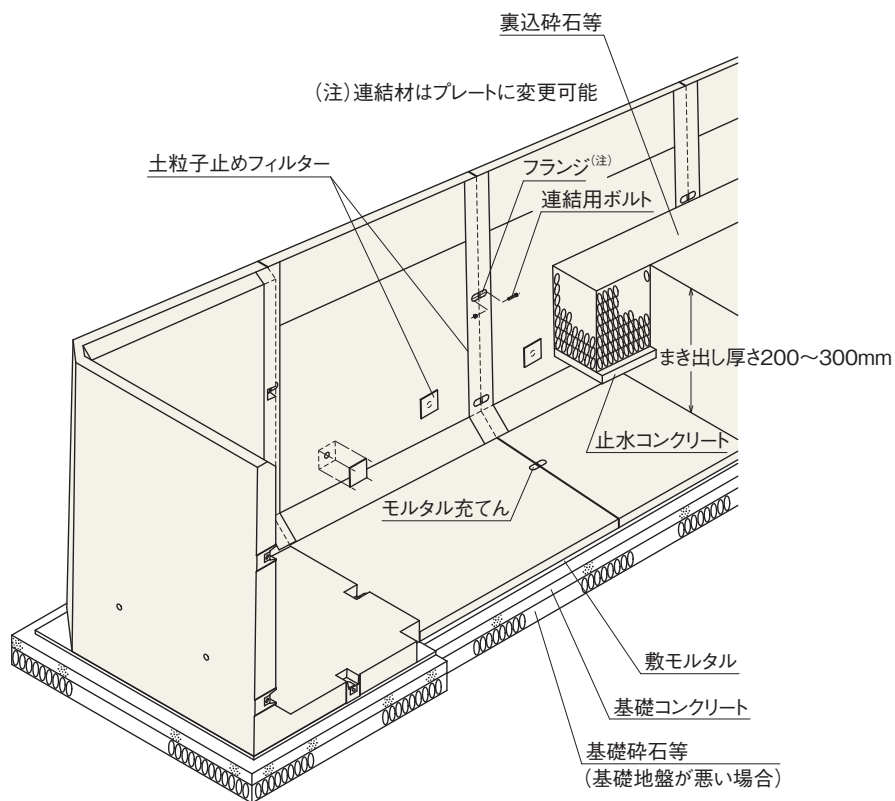
ニューウォルコンⅢ型
(従来の認定擁壁)

大地震 kh=0.25

ニューウォルコンⅣ型
(宅地造成等規制法の改正(H18)に準拠)

(水平震度)

施工姿図



参考歩掛

(標準タイプ10m当り)

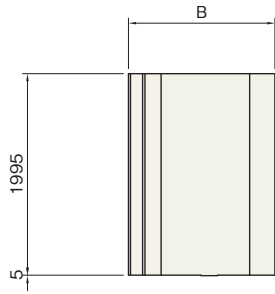
名 称	規 格	単位	数 量									
			H-1000	H-1250	H-1500	H-1750	H-2000	H-2250	H-2500	H-2750	H-3000	
基礎工	基礎砕石	厚 20cm*	m ³	1.90	2.20	2.50	2.90	3.30	3.70	4.00	4.40	4.70
	基礎コンクリート	厚 10cm	m ³	0.95	1.10	1.25	1.45	1.65	1.85	2.00	2.20	2.35
	同上型枠		m ²	2.00	2.00	2.00	2.00	2.00	2.00	2.00	2.00	2.00
据付工	本 体	L=2.0m	個	5	5	5	5	5	5	5	5	5
	敷モルタル	配合1:3、平均厚2cm	m ³	0.15	0.18	0.21	0.25	0.29	0.33	0.36	0.40	0.43
	フィルター材	厚 10mm	m ²	1.33	1.58	1.82	2.07	2.31	2.54	2.78	3.02	3.26
	裏込砕石	50~150	m ³	0.86	1.01	1.76	2.51	3.26	4.01	4.46	5.21	5.96
	止水コンクリート	幅35cm、厚5cm	m ³	0.18	0.18	0.18	0.18	0.18	0.18	0.18	0.18	0.18
据付歩掛	重 機	5~15t	日	0.20	0.22	0.25	0.29	0.29	0.33	0.33	0.50	0.50
	世 話 役		人	0.20	0.22	0.25	0.29	0.29	0.33	0.33	0.50	0.50
	普通作業員		人	0.80	0.89	1.00	1.05	1.05	1.21	1.32	1.87	2.00

* 基礎地盤が悪い場合

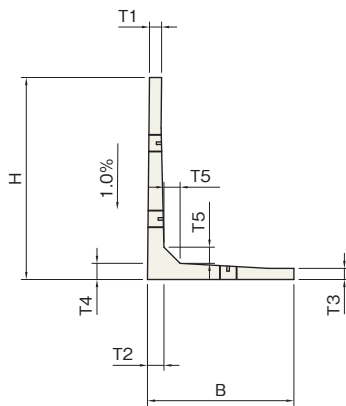
寸法図(標準)

(単位:mm)

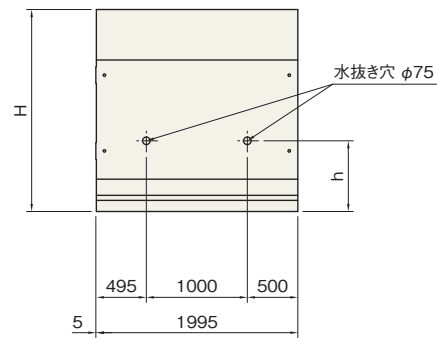
平面図



側面図



背面図



(mm)

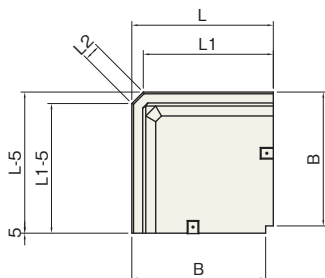
規格	H	B	h	T ₁	T ₂	T ₃	T ₄	T ₅	参考重量(kg)	
擁壁高 (m)	H-1000	1000	750	650	120	122.4	110	120	120	960
	H-1250	1250	900	650	120	122.4	110	120	120	1183
	H-1500	1500	1050	650	120	132.6	110	130	130	1462
	H-1750	1750	1250	650	120	142.8	110	140	140	1790
	H-2000	2000	1450	650	120	163.2	110	160	160	2208
	H-2250	2250	1650	650	120	183.6	120	180	180	2719
	H-2500	2500	1800	750	120	204	120	200	200	3199
	H-2750	2750	2000	750	120	224.4	120	220	220	3770
	H-3000	3000	2150	750	120	244.8	120	240	240	4349

※中地震対応型(設計水平震度kh=0.20)もございます。営業担当者にご相談ください。

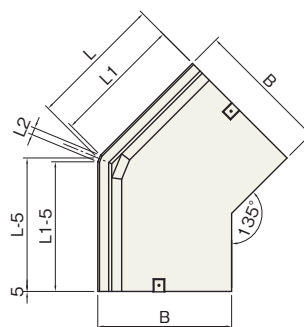
寸法図(90度コーナー、135度コーナー)

(単位:mm)

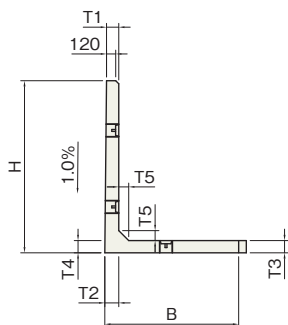
平面図



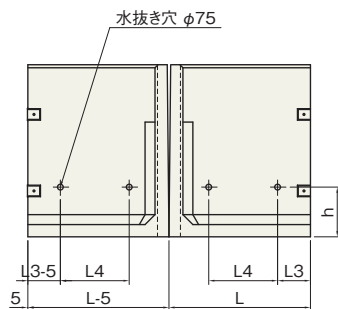
平面図



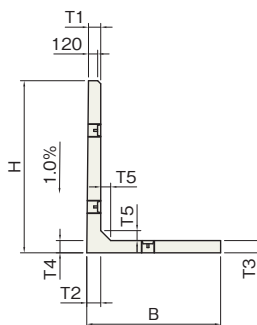
側面図



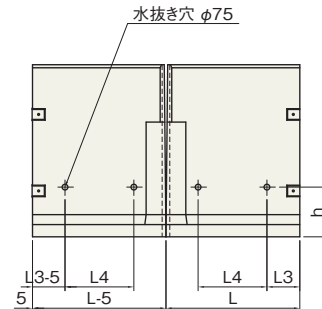
背面図



側面図



背面図



90度コーナー

(mm)

規格	H	B	L	h	T1	T2	T3	T4	T5	L1	L2	L3	L4	参考重量(kg)	
擁壁高(m)	H-1000	1000	950	1450	650	125	135	120	120	100	1350	141.4	275	750	1270
	H-1250	1250	1200	1450	650	122.5	135	120	120	100	1350	141.4	275	750	1546
	H-1500	1500	1350	1450	650	120	135	120	120	100	1350	141.4	275	750	1781
	H-1750	1750	1400	1850	650	175	192.5	170	170	130	1700	212.1	430	900	3710
	H-2000	2000	1500	1850	650	172.5	192.5	170	170	130	1700	212.1	430	900	4142
	H-2250	2250	1750	1850	650	170	192.5	170	170	130	1700	212.1	430	900	4586
	H-2500	2500	1850	2400	750	225	250	220	220	180	2200	282.8	580	1050	8664
	H-2750	2750	2100	2400	750	222.5	250	220	220	180	2200	282.8	580	1050	9446
	H-3000	3000	2200	2400	750	220	250	220	220	180	2200	282.8	580	1050	10142

135度コーナー

(mm)

規格	H	B	L	h	T1	T2	T3	T4	T5	L1	L2	L3	L4	参考重量(kg)	
擁壁高(m)	H-1000	1000	950	1350	650	125	135	120	120	100	1300	92.4	275	750	1334
	H-1250	1250	1200	1350	650	122.5	135	120	120	100	1300	92.4	275	750	1678
	H-1500	1500	1350	1350	650	120	135	120	120	100	1300	92.4	275	750	1961
	H-1750	1750	1400	1750	650	175	192.5	170	170	130	1700	92.4	430	900	4051
	H-2000	2000	1500	1750	650	172.5	192.5	170	170	130	1700	92.4	430	900	4536
	H-2250	2250	1750	1750	650	170	192.5	170	170	130	1700	92.4	430	900	5150
	H-2500	2500	1850	2200	750	225	250	220	220	180	2150	92.4	580	1050	9194
	H-2750	2750	2100	2200	750	222.5	250	220	220	180	2150	92.4	580	1050	10202
	H-3000	3000	2200	2200	750	220	250	220	220	180	2150	92.4	580	1050	10982

設計条件

○土質条件

背面土および基礎地盤の内部摩擦角については25度以上であること。ただし、土質試験により実況確認しない場合は、背面土については宅地造成等規制法施行令別表第2による「砂利又は砂」、基礎地盤については別表第3による「岩、岩屑、砂利又は砂」に該当する場合のみ適用できるものとする。

○荷重条件

擁壁上面の水平面上の積載荷重は10kN/m²を超えないこととし、埋戻し土の沈下を見込んだ余盛り以上の土羽を設けないこと。

○必要地耐力

基礎地盤の必要地耐力は、下表の数値によること。

○フェンス荷重

擁壁天端より1.1mの位置に1.0kN/mの荷重が作用するものとする。

○地震の影響

設計水平震度は中地震時kh=0.20、大地震時kh=0.25とし、設計鉛直震度はkv=0とする。地震時土圧係数は物部・岡部式により算定する。

必要地耐力

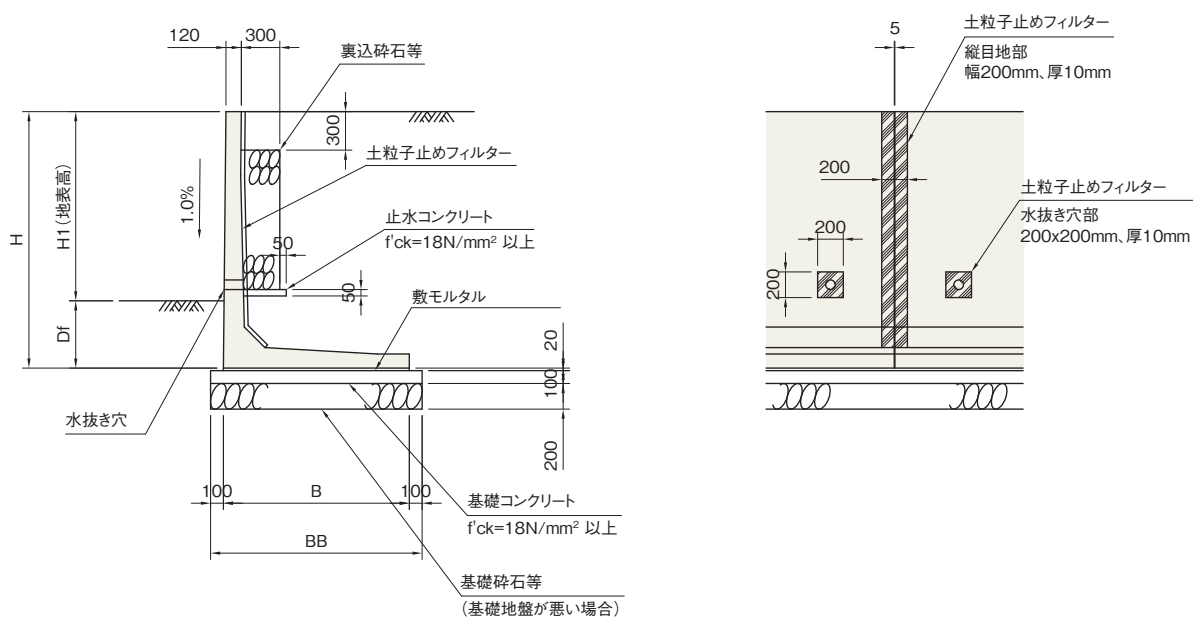
(単位:kN/m²)

規格		標準				90度コーナー				135度コーナー			
		25	30	35	*	25	30	35	*	25	30	35	*
内部摩擦角(度)		25	30	35	*	25	30	35	*	25	30	35	*
擁壁高 (m)	H-1000	62	57	51	56	51	47	43	46	31	36	40	34
	H-1250	75	68	62	67	65	60	55	58	46	40	36	38
	H-1500	88	79	72	78	84	76	69	75	62	55	50	53
	H-1750	95	86	79	84	92	84	77	83	59	51	47	49
	H-2000	102	93	86	91	112	101	92	101	78	68	58	66
	H-2250	110	101	93	98	131	117	106	118	95	84	75	82
	H-2500	121	111	102	108	130	118	108	118	89	76	66	75
	H-2750	129	118	109	115	146	132	120	132	106	93	82	90
	H-3000	139	128	118	124	170	151	137	152	124	110	97	107

※土質試験により実況確認しない場合(背面土については施行令別表第2による「砂利又は砂」、基礎地盤については別表第3による「岩、岩屑、砂利又は砂」に該当する場合のみ)

標準施工図

(単位:mm)



必要根入れ深さDfは以下の通りとしてください。
 $\phi < 30$ 度のとき、地表高H1の20/100以上かつ45cm以上。
 $\phi \geq 30$ 度のとき、地表高H1の15/100以上かつ35cm以上。

(mm)

規格	B	BB	必要根入れDf		
			$\phi < 30$ 度	$\phi \geq 30$ 度	
擁壁高 (m)	H-1000	750	950	450	350
	H-1250	900	1100	450	350
	H-1500	1050	1250	450	350
	H-1750	1250	1450	450	350
	H-2000	1450	1650	450	350
	H-2250	1650	1850	450	350
	H-2500	1800	2000	450	350
	H-2750	2000	2200	460	360
	H-3000	2150	2350	500	400

築造仕様

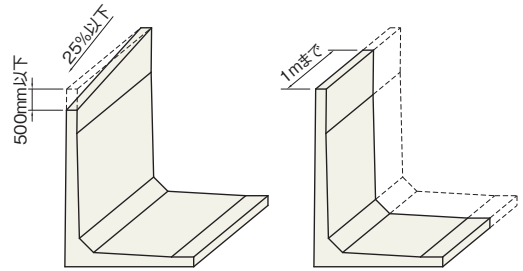
※以下に示す項目以外で築造に関する諸条件は「築造仕様書」に従って施工してください。

○土質条件の把握

ニューウォールコンⅣ型の築造にあたっては、擁壁背面および基礎地盤の土質条件により施工方法が異なりますので、施工場所の土質および地盤支持力を十分把握して、認定条件に適合したものであることを確認してください。

○規格外製品の使用

- (1) 頭部を斜切とする場合は勾配を25%以下としてください。
- (2) 製品長を規格未満とする場合は1mまで短縮することができます。



○フェンスの設置

現場打ちまたはプレキャスト基礎を使用して、フェンス支柱と前壁を一体化して施工することが出来ます。フェンス高さは2.0mを限度とし、見付面積率は50%以下としてください。

○製品の据付け

製品据付けの際は、擁壁底版と基礎との間に隙間が生じないようにモルタルを密に充填してください。

○前壁の目地

前壁の目地は、背面の浸透水を抜くため5mmの間隔を確保してください(目地部にモルタル等を詰めないでください)。また、目地と水抜き穴には背面土の流出を防止するため非腐食性のフィルターを貼り付けてください。

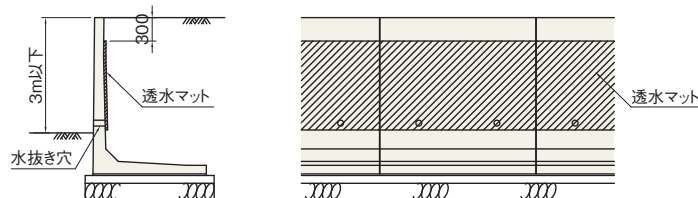
○コーナー部の施工

プレキャスト製品については90度と135度を用意しています。

○透水マットの使用

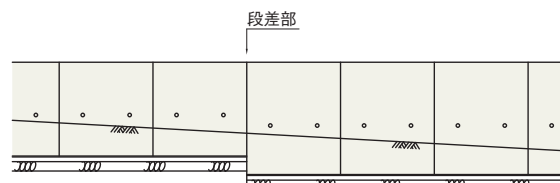
裏込碎石の代わりに透水マットを使用する場合は「擁壁用透水マット技術マニュアル(全国宅地擁壁技術協会)」に従って施工してください。

※下図は地表高3m以下の擁壁での施工例です。地表高が3mを超える場合は施工方法が変わります。



○背面土の埋戻し

段差部や曲線部など、製品間の連結が出来ない箇所が生じる場合があります。その際は、埋戻し時の転圧などによる衝撃で製品にズレが生じないように十分注意してください。



施工の流れ



基礎の施工



敷モルタルの施工



据付け
土粒子止めフィルター設置



埋戻し



完成

施工例



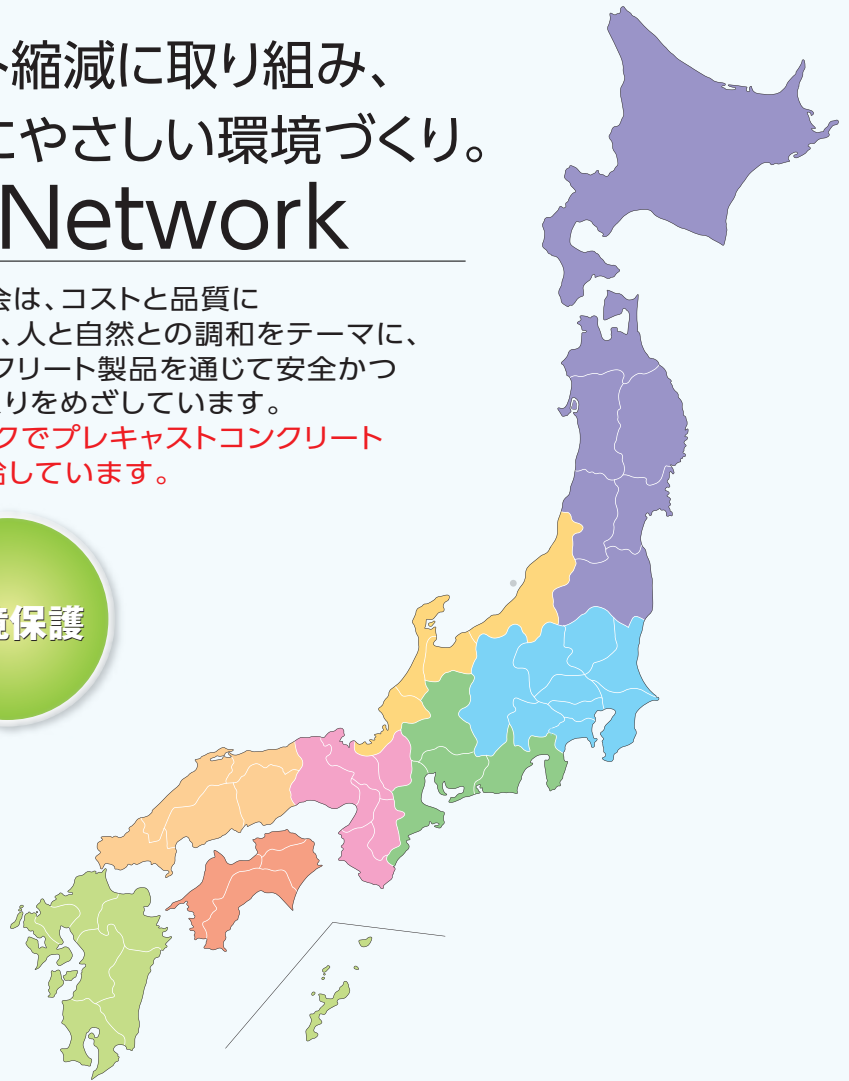
建設コスト縮減に取り組み、 人と自然にやさしい環境づくり。 Multi Network

私たちNEP工業会は、コストと品質に徹底的にこだわり、人と自然との調和をテーマに、プレキャストコンクリート製品を通じて安全かつ住みよい環境づくりをめざしています。
マルチネットワークでプレキャストコンクリート製品を全国に供給しています。

品質創造

環境保護

コスト削減



品質創造

プレキャストコンクリート製品は、均一で標準化されているので、現場打ちと比べて、より高品質な構造物を製造することができます。さらに、NEP工業会では、開発する新製品、新工法に次のような厳しい品質基準を設けています。

1. 現状より工期の短縮が図れ、優れた経済性を有していること。
2. 現状より優れた施工性と安全性を有していること。
3. 設計基準を明確にクリアーする品質特性を有していること。

環境保護

地球温暖化現象、産業廃棄物とダイオキシンの問題等々、環境問題は毎日のようにマスコミに取り上げられています。便利になったこの100年間の文明生活のツケが今、私たちとその子孫に回って来つつあるといっても過言ではありません。これからは共生の時代です。できるだけ自然環境にダメージを与えずに、省資源型の建設工事を推進する責務を私達は負っています。

コスト縮減

コスト縮減に対するキーワードは、

1. より大型化・長尺化できないか。
2. より軽量化できないか。
3. もっと施工性がよくなるか。

NEP工業会は、お客様のニーズに的確に応えられる製品を通じて、コスト縮減のお手伝いをいたします。こんな製品があれば、こんな製品を開発したい、など何でも結構です。ご要望がございましたら、『お問い合わせに』ご用件を記入してメールして下さい。ご要望にお応えできるよう、委員会にて検討いたします。

NEP工業会 会員社一覧

2022年4月現在

地域	会社名	本社所在地		
		郵便番号	住所	電話番号
北海道・東北	會澤高圧コンクリート(株)	〒053-0021	北海道苫小牧市若草町3丁目 1-4 独楽ビル	TEL:0144-36-3131
	(株)上田商会	〒059-0015	北海道登別市新川町2丁目5番地1	TEL:0143-85-2021
	沖田コンクリート(株)	〒073-0137	北海道砂川市東7条南6-1-10	TEL:0125-54-1255
	(株)鋼商	〒059-1986	北海道勇払郡安平町追分弥生539-2	TEL:0145-25-3111
	東栄コンクリート工業(株)	〒990-2345	山形県山形市富神台19	TEL:023-643-1144
関東	(株)吉田セメント工業	〒962-0001	福島県須賀川市森宿字前川原68番地	TEL:0248-76-2819
	(株)武井工業所	〒315-0018	茨城県石岡市若松1-3-26	TEL:0299-24-5200
	三洋コンクリート工業(株)	〒283-0104	千葉県山武郡九十九里町片貝4025	TEL:0475-76-3331
	館山コンクリート(株)	〒294-0045	千葉県館山市北条1272	TEL:0470-22-1589
	大丸コンクリート(株)	〒330-0064	埼玉県さいたま市浦和区岸町7-11-2 松栄浦和ビル5F	TEL:048-789-6129
	(株)日東	〒350-0214	埼玉県坂戸市千代田5-7-24	TEL:049-283-5181
	SMCプレコンクリート(株)	〒104-0033	東京都中央区新川12丁目27番1号 東京住友ツインビルディング東館18階	TEL:03-6458-1861
	新生興産(株)	〒110-0016	東京都台東区台東上野1丁目7番5号	TEL:03-3834-1731
	東京セメント工業(株)	〒193-0931	東京都八王子市台町2-15-20	TEL:042-623-7788
	鶴見コンクリート(株)	〒230-0051	神奈川県横浜市鶴見区鶴見中央三丁目10番44号	TEL:045-503-8000
北陸	龍王産業(株)	〒400-0118	山梨県甲斐市竜王2111	TEL:055-276-2014
	(株)高見澤	〒380-0813	長野県長野市緑町1605-14 高見澤ダイヤモンドビル7F	TEL:026-228-0111
	新和コンクリート工業(株)	〒949-6611	新潟県南魚沼市坂戸485	TEL:025-772-2579
中部	永井コンクリート工業(株)	〒949-4192	新潟県柏崎市西山町礼拝457番地	TEL:0257-47-2331
	(株)ケンチ	〒939-0251	富山県射水市土合1520番地	TEL:0766-52-0113
	ゴトウコンクリート(株)	〒442-0051	愛知県豊川市中央通2丁目13番 地豊川中央通ビル5F	TEL:0533-85-4145
近畿	日本コンクリート(株)	〒463-8547	愛知県名古屋守山区瀬古三丁目1725番地	TEL:052-793-1151
	(株)丸治コンクリート工業所	〒507-0022	岐阜県多治見市上山町1-82	TEL:0572-22-6177
	(株)ミルコン	〒910-8560	福井県福井市長本町202番地	TEL:0776-52-8007
	ケイコン(株)	〒613-0903	京都府京都市伏見区淀本町225	TEL:075-631-3231
	双和コンクリート工業(株)	〒620-0054	京都府福知山市末広町5丁目10番地の1 双和産業ビル4F	TEL:0773-23-0331
	淀コンクリート工業(株)	〒531-0074	大阪府大阪市北区本庄東1-9-9	TEL:06-6372-3218
中国	草竹コンクリート工業(株)	〒630-8588	奈良県奈良市南宮終町四丁目247番地	TEL:0742-50-5050
	(株)イズコン	〒693-0011	島根県出雲市大津町1778-1	TEL:0853-23-2633
	和光産業(株)	〒699-0102	島根県松江市東出雲町下意東2384-2	TEL:0852-52-6112
	大和クレス(株)	〒703-8244	岡山県岡山市中区藤原西町2丁目7-34	TEL:086-271-1221
	ランダス(株)	〒719-3192	岡山県真庭市開田630-1	TEL:0867-52-1141
	山陽ブロック工業(株)	〒732-0826	広島県広島市南区松川町2番3号 山陽松川ビル2F	TEL:082-568-8515
	美建工業(株)	〒720-1133	広島県福山市駅前町近田30番地	TEL:084-976-0206
	(株)フジタ建材	〒731-5145	広島県広島市佐伯区隅の浜2丁目1-18	TEL:082-921-1121
	カワノ工業(株)	〒742-0021	山口県柳井市柳井1740-1	TEL:0820-22-1111
	関門コンクリート工業(株)	〒752-0901	山口県下関市大字山田693番地1	TEL:083-248-1313
四国	山口インフラテック(株)	〒747-0836	山口県防府市大字植松74	TEL:0835-29-0021
	(株)カンケン	〒769-1614	香川県観音寺市大野原町萩原2649	TEL:0875-54-5611
	日本興業(株)	〒769-2101	香川県さぬき市志度4614番地13	TEL:087-894-8130
	(株)カシハラ	〒771-1621	徳島県阿波市市場町尾開字八坂62番地1	TEL:0883-36-5275
	富士建設工業有限公司	〒779-3120	徳島県徳島市国府町南岩延171番地3	TEL:088-642-1477
	(株)キクノ	〒790-0067	愛媛県松山市大手町1-8-8	TEL:089-941-2110
	(株)西田興産	〒795-0061	愛媛県大洲市徳森248	TEL:0893-25-0211
	松井建材有限公司	〒785-0161	高知県須崎市浦の内西分字管の浜69-3	TEL:0889-49-0109
九州	(株)柏木興産	〒812-0006	福岡県福岡市博多区上牟田一丁目27番7 狩野ビル1F	TEL:092-473-7858
	(株)九コン	〒812-0055	福岡県福岡市東区東浜1丁目13-32-2F	TEL:092-402-0830
	小倉セメント製品工業(株)	〒802-0052	福岡県北九州市小倉北区霧ヶ丘3-11-10	TEL:093-921-0136
	大建コンクリート工業(株)	〒838-0223	福岡県朝倉郡筑前町砥上2220	TEL:0946-42-3131
	(株)ヤマウ	〒811-1102	福岡県福岡市早良区東入部5丁目15番7号	TEL:092-872-3301
	大建コンクリート(株)	〒879-1313	大分県杵築市山香町大字久木野尾速見インター工業団地	TEL:0977-44-6262
	山忠商店(株)	〒870-0131	大分県大分市大字皆春1520-1	TEL:097-521-3131
	不二コンクリート工業(株)	〒843-0233	佐賀県武雄市東川登町永野7522-2	TEL:0954-23-1211
	H・O・C(株)	〒856-0835	長崎県大村市久原2-1533-2	TEL:0957-53-2112
	不二高圧コンクリート(株)	〒861-4114	熊本県熊本市南区野田1丁目4番72号	TEL:096-358-8585
	(株)ヤマックス	〒862-0950	熊本県熊本市中央区水前寺3丁目9番5号 ヤマックスビル	TEL:096-381-6411
	和光コンクリート工業(株)	〒883-0051	宮崎県日向市東郷町山陰丙1537番地1	TEL:0982-69-2216
インフラテック(株)	〒890-0062	鹿児島県鹿児島市与次郎2-7-25	TEL:099-252-9911	
沖縄	沖縄セメント工業(株)	〒900-0001	沖縄県那覇市港町1丁目3番10号	TEL:098-862-3222
	(株)キョウリツ	〒904-1111	沖縄県うるま市石川東恩納1406-99	TEL:098-965-6321
	(株)技建	〒901-1207	沖縄県南城市大里字古壠1206番地3	TEL:098-945-2487



NEP工業会事務局 (ケイコン(株)内)
 〒613-0903 京都府京都市伏見区淀本町225
 TEL 075-631-3121 FAX 075-632-0840
<http://www.nep.gr.jp/>



本 社	新潟県南魚沼市坂戸485	TEL 025(772)2579	FAX 025(773)6446	〒949-6611
東 北 支 店	宮城県仙台市青葉区本町1丁目10-3 仙台新和ビル3F	TEL 022(227)5752	FAX 022(227)5744	〒980-0014
東京営業所	東京都板橋区高島平1丁目40-8 新和グループ東京ビル1F	TEL 03(5922)1072	FAX 03(3937)1777	〒175-0082
新潟営業所	新潟県新潟市中央区明石2丁目2-7 コーポ明石1階	TEL 025(245)1840	FAX 025(245)1832	〒950-0084
下越営業所	新潟県新発田市佐々木工業団地	TEL 0254(27)5761	FAX 0254(27)5763	〒957-0082
県央営業所	新潟県三条市下須頃1039栄光産業ビル3階	TEL 0256(47)4117	FAX 0256(47)4772	〒955-0093
中越営業所	新潟県魚沼市十日町2262	TEL 025(792)2160	FAX 025(792)6229	〒946-0035
上越営業所	新潟県上越市浦川原区虫川616-1 2階	TEL 025(594)7511	FAX 025(599)3577	〒942-0305
長岡営業所	新潟県長岡市福住1丁目4番34号 エクセレント福住202号	TEL 0258(86)4332	FAX 0258(86)4338	〒940-0034
青森営業所	青森県東津軽郡平内町大字藤沢88-1	TEL 017(755)2372	FAX 017(755)5210	〒039-3361
岩手営業所	岩手県一関市花泉町上油田第2工業団地	TEL 0191(82)5102	FAX 0191(82)5390	〒029-3207
会津営業所	福島県喜多方市塩川町遠田字向川原4384	TEL 0241(27)8181	FAX 0241(27)8185	〒969-3534
小 出 工 場	新潟県魚沼市十日町2262	TEL 025(792)2160	FAX 025(792)6229	〒946-0035
六日町工場	新潟県南魚沼市西泉田292	TEL 025(772)3554	FAX 025(772)7859	〒949-6615
新発田工場	新潟県新発田市佐々木工業団地	TEL 0254(27)5761	FAX 0254(27)5763	〒957-0082
青 森 工 場	青森県東津軽郡平内町大字藤沢88-1	TEL 017(755)2372	FAX 017(755)5210	〒039-3361
岩 手 工 場	岩手県一関市花泉町上油田第2工業団地	TEL 0191(82)5102	FAX 0191(82)5390	〒029-3207
会 津 工 場	福島県喜多方市塩川町遠田字向川原4384	TEL 0241(27)8181	FAX 0241(27)8185	〒969-3534

ホームページアドレス <http://www.swck.jp>
Eメールアドレス h-info@swck.jp